

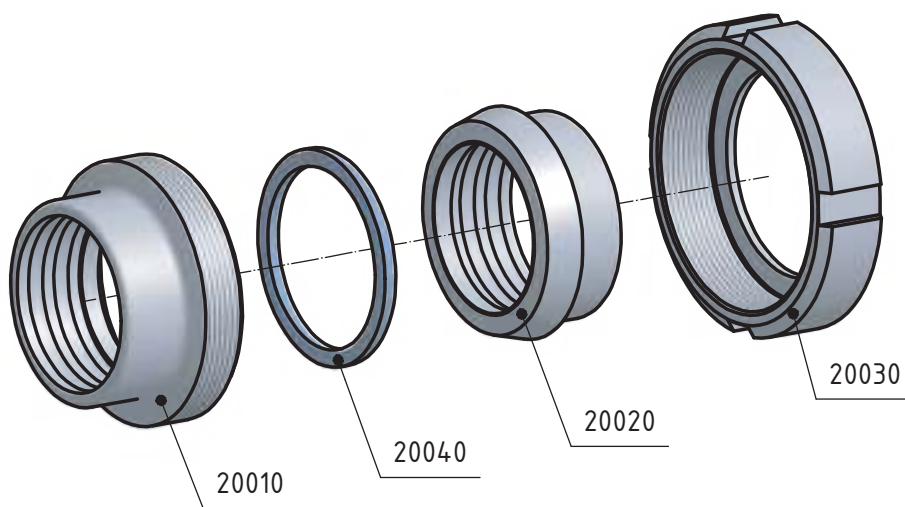
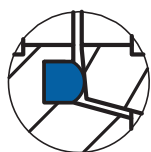
НЕРЖАВЕЮЩАЯ СТАЛЬ

• Соединительн я рм тур •

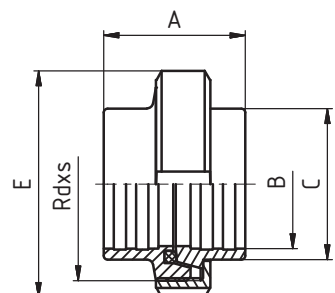


| | | |
|---|--------------|---|
| РЕЗЬБОВОЕ СОЕДИНЕНИЕ ПОД РАЗВАЛЬЦОВКУ | 20090 | ОПИСАНИЕ |
| | DIN 11 851 | |
|  | | <p>Пищевое резьбовое соединение под развальцовку, к т. № 20090, DIN 11 851</p> <ul style="list-style-type: none"> – Простой монтаж – Легкая замена уплотнения <p>Размеры: DN 10 – DN 150</p> <p>Резьба: DIN 405</p> <p>Материал: 1.4301 (AISI 304) 1.4404 (AISI 316L)</p> <p>Уплотнение: NBR (стандартное) EPDM Viton Silikon PTFE</p> |

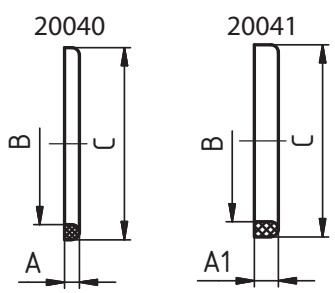
КОМПЛЕКТУЮЩИЕ

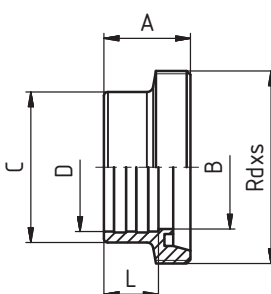


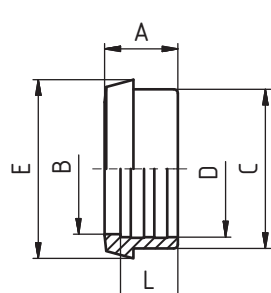
Деталь уплотнения

| | | | | | | | | | | | | |
|---|--------------|---------|------|-----|---|-----|---|---|---|---|--------------------------|------|
| РЕЗЬБОВОЕ СОЕДИНЕНИЕ ПОД РАЗВАЛЬЦОВКУ - КОМПЛЕКТ | 20090 | РАЗМЕРЫ | | | | | | | | | | |
| | DIN 11 851 | DN | A | B | C | D | E | F | R | L | резьб. DIN 405 Rd x s | кг |
|  | 25 | 45 | 28,2 | 35 | | 63 | | | | | 52x1/6" | 0,16 |
| | 32 | 51 | 34,2 | 41 | | 70 | | | | | 58x1/6" | 0,19 |
| | 40 | 53 | 40,3 | 48 | | 78 | | | | | 65x1/6" | 0,24 |
| | 50 | 57 | 52,3 | 61 | | 92 | | | | | 78x1/6" | 0,34 |
| | 65 | 65 | 70,4 | 79 | | 112 | | | | | 95x1/6" | 0,51 |
| | 80 | 75 | 85,4 | 93 | | 127 | | | | | 110x1/4" | 0,72 |
| | 100 | 89 | 105 | 114 | | 148 | | | | | 130x1/4" | 1,05 |

| ГАЙКА НАКИДНАЯ | 20030 | РАЗМЕРЫ | | | | | | | | | | |
|---|------------|---------|----|-----|-----|---|---|---|---|----|-------------------------|------|
| | DIN 11 851 | DN | A | B | C | D | E | F | R | L | резьб DIN 405 Rd x s | кг |
|  | | 10 | 18 | 19 | 38 | | | | | 15 | 28x1/8" | 0,07 |
| | | 15 | 18 | 25 | 44 | | | | | 15 | 34x1/8" | 0,08 |
| | | 20 | 20 | 31 | 54 | | | | | 17 | 44x1/6" | 0,14 |
| | | 25 | 21 | 36 | 63 | | | | | 18 | 52x1/6" | 0,18 |
| | | 32 | 21 | 42 | 70 | | | | | 18 | 58x1/6" | 0,22 |
| | | 40 | 21 | 49 | 78 | | | | | 18 | 65x1/6" | 0,25 |
| | | 50 | 22 | 62 | 92 | | | | | 19 | 78x1/6" | 0,33 |
| | | 65 | 25 | 80 | 112 | | | | | 21 | 95x1/6" | 0,55 |
| | | 80 | 29 | 94 | 127 | | | | | 25 | 110x1/4" | 0,80 |
| | | 100 | 31 | 115 | 148 | | | | | 26 | 130x1/4" | 1,08 |
| | | 125 | 35 | 138 | 178 | | | | | 30 | 160x1/4" | 1,45 |
| | | 150 | 40 | 164 | 210 | | | | | 34 | 190x1/4" | 1,88 |

| УПЛОТНЕНИЕ | 20040 | 20041 | РАЗМЕРЫ | | | | | | | | | | |
|--|------------|-------|---------|---|----|-----|-----|---|---|---|---|-------------------------|--------|
| | DIN 11 851 | | DN | A | A1 | B | C | E | F | R | L | резьб DIN 405 Rd x s | кг |
|  | | | 10 | 4 | - | 12 | 20 | | | | | | 0,0012 |
| | | | 15 | 4 | - | 18 | 26 | | | | | | 0,0016 |
| | | | 20 | 4 | - | 23 | 33 | | | | | | 0,0026 |
| | | | 25 | 5 | 8 | 30 | 40 | | | | | | 0,0036 |
| | | | 32 | 5 | 8 | 36 | 46 | | | | | | 0,0040 |
| | | | 40 | 5 | 8 | 42 | 52 | | | | | | 0,0048 |
| | | | 50 | 5 | 8 | 54 | 64 | | | | | | 0,0062 |
| | | | 65 | 5 | 8 | 71 | 81 | | | | | | 0,0070 |
| | | | 80 | 5 | 8 | 85 | 95 | | | | | | 0,0080 |
| | | | 100 | 6 | 8 | 104 | 114 | | | | | | 0,0134 |
| | | | 125 | 7 | 8 | 130 | 142 | | | | | | 0,0236 |
| | | | 150 | 7 | 8 | 155 | 167 | | | | | | 0,0276 |

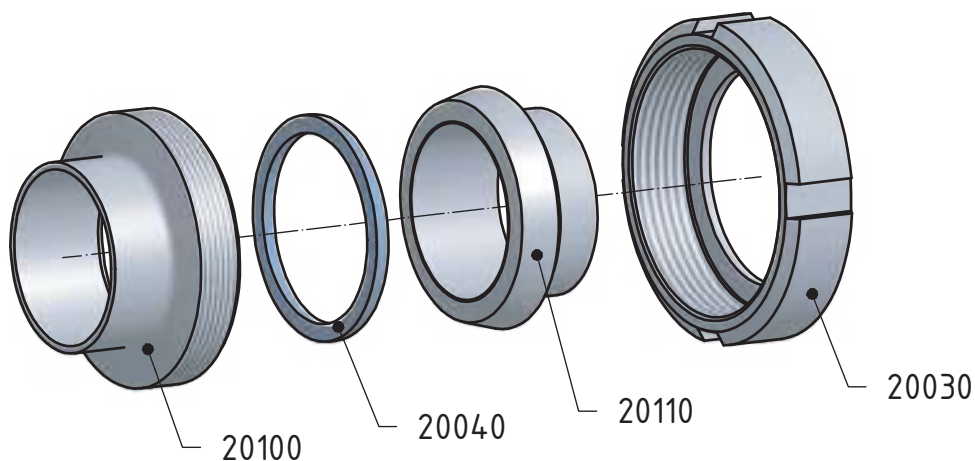
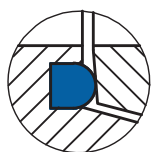
| РЕЗЬБОВОЙ ШТУЦЕР ПОД РАЗВАЛЬЦОВКУ | 20010 | РАЗМЕРЫ | | | | | | | | | | |
|---|------------|---------|----|-----|-----|------|---|---|---|----|-------------------------|------|
| | DIN 11 851 | DN | A | B | C | D | E | F | R | L | резьб DIN 405 Rd x s | кг |
|  | | 25 | 29 | 26 | 35 | 28,2 | | | | 15 | 52x1/6" | 0,16 |
| | | 32 | 32 | 32 | 41 | 34,2 | | | | 18 | 58x1/6" | 0,19 |
| | | 40 | 33 | 38 | 48 | 40,3 | | | | 20 | 65x1/6" | 0,24 |
| | | 50 | 35 | 50 | 61 | 52,3 | | | | 22 | 78x1/6" | 0,34 |
| | | 65 | 40 | 66 | 79 | 70,4 | | | | 25 | 95x1/6" | 0,51 |
| | | 80 | 45 | 81 | 93 | 85,4 | | | | 28 | 110x1/4" | 0,72 |
| | | 100 | 54 | 100 | 114 | 105 | | | | 35 | 130x1/4" | 1,05 |
| | | | | | | | | | | | | |
| | | | | | | | | | | | | |
| | | | | | | | | | | | | |

| КОНИЧЕСКИЙ ШТУЦЕР ПОД РАЗВАЛЬЦОВКУ | 20020 | РАЗМЕРЫ | | | | | | | | | | |
|---|------------|---------|----|-----|-----|------|------|---|---|----|-------------------------|------|
| | DIN 11 851 | DN | A | B | C | D | E | F | R | L | резьб DIN 405 Rd x s | кг |
|  | | 25 | 22 | 26 | 35 | 28,2 | 44 | | | 15 | | 0,09 |
| | | 32 | 25 | 32 | 41 | 34,2 | 50 | | | 18 | | 0,12 |
| | | 40 | 26 | 38 | 48 | 40,3 | 56 | | | 20 | | 0,15 |
| | | 50 | 28 | 50 | 61 | 52,3 | 68,5 | | | 22 | | 0,22 |
| | | 65 | 32 | 66 | 79 | 70,4 | 86 | | | 25 | | 0,32 |
| | | 80 | 37 | 81 | 93 | 85,4 | 100 | | | 28 | | 0,40 |
| | | 100 | 44 | 100 | 114 | 105 | 121 | | | 35 | | 0,68 |
| | | | | | | | | | | | | |
| | | | | | | | | | | | | |
| | | | | | | | | | | | | |

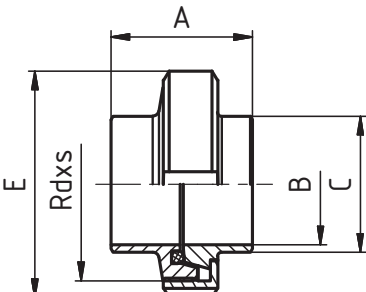
| | | |
|---|--------------|--|
| РЕЗЬБОВОЕ СОЕДИНЕНИЕ | 20120 | ОПИСАНИЕ |
| | DIN 11 851 | |
|  | | <p>Пищевое резьбовое соединение приварное к т. № 20120, DIN 11 851</p> <ul style="list-style-type: none"> – Простой монтаж – Легкая замена уплотнения <p>Размеры: DN 10 – DN 150</p> <p>Резьба: DIN 405</p> <p>Материал: 1.4301 (AISI 304) 1.4404 (AISI 316L)</p> <p>Уплотнение: NBR (стандартное) EPDM Viton Silikon PTFE</p> |

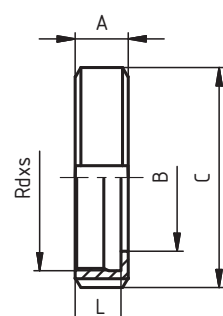
КОМПЛЕКТУЮЩИЕ

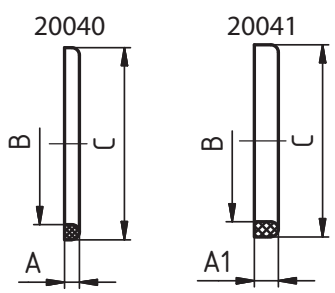
| ТОЛЩИНА СТЕНКИ | |
|----------------|--------|
| DN 10 | 1,5 мм |
| DN 15 - 50 | 2,5 мм |
| DN 65 - 100 | 3,0 мм |
| DN 125 - 150 | 3,5 мм |

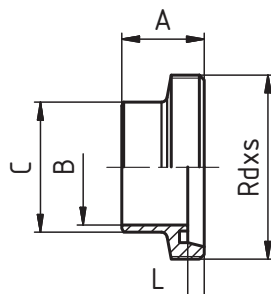


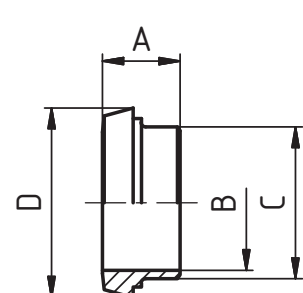
Деталь уплотнения

| | | | | | | | | | | | | |
|---|--------------|---------|-----|-----|-----|-----|---|---|---|----------|--------------------------|------|
| РЕЗЬБОВОЕ СОЕДИНЕНИЕ ПРИВАРНОЕ - КОМПЛЕКТ | 20120 | РАЗМЕРЫ | | | | | | | | | | |
| | DIN 11 851 | DN | A | B | C | D | E | F | R | L | резьба DIN 405 Rd x s | кг |
|  | 10 | 35 | 10 | 15 | | 38 | | | | | 28x1/8" | 0,17 |
| | 15 | 35 | 16 | 21 | | 44 | | | | | 34x1/8" | 0,18 |
| | 20 | 37 | 20 | 25 | | 54 | | | | | 44x1/6" | 0,32 |
| | 25 | 45 | 26 | 31 | | 63 | | | | | 52x1/6" | 0,40 |
| | 32 | 51 | 32 | 37 | | 70 | | | | | 58x1/6" | 0,49 |
| | 40 | 53 | 38 | 43 | | 78 | | | | | 65x1/6" | 0,58 |
| | 50 | 57 | 50 | 55 | | 92 | | | | | 78x1/6" | 0,84 |
| | 65 | 65 | 66 | 72 | | 112 | | | | | 95x1/6" | 1,15 |
| | 80 | 75 | 81 | 87 | | 127 | | | | | 110x1/4" | 1,74 |
| | 100 | 89 | 100 | 106 | | 148 | | | | | 130x1/4" | 2,46 |
| 125 | 69 | 125 | 132 | | 178 | | | | | 160x1/4" | 3,52 | |
| 150 | 74 | 150 | 157 | | 210 | | | | | 190x1/4" | 4,74 | |

| ГАЙКА НАКИДНАЯ | 20030 | РАЗМЕРЫ | | | | | | | | | | |
|---|------------|---------|----|-----|-----|---|---|---|---|----|-------------------------|------|
| | DIN 11 851 | DN | A | B | C | D | E | F | R | L | резьб DIN 405 Rd x s | кг |
|  | | 10 | 18 | 19 | 38 | | | | | 15 | 28x1/8" | 0,07 |
| | | 15 | 18 | 25 | 44 | | | | | 15 | 34x1/8" | 0,08 |
| | | 20 | 20 | 31 | 54 | | | | | 17 | 44x1/6" | 0,14 |
| | | 25 | 21 | 36 | 63 | | | | | 18 | 52x1/6" | 0,18 |
| | | 32 | 21 | 42 | 70 | | | | | 18 | 58x1/6" | 0,22 |
| | | 40 | 21 | 49 | 78 | | | | | 18 | 65x1/6" | 0,25 |
| | | 50 | 22 | 62 | 92 | | | | | 19 | 78x1/6" | 0,33 |
| | | 65 | 25 | 80 | 112 | | | | | 21 | 95x1/6" | 0,55 |
| | | 80 | 29 | 94 | 127 | | | | | 25 | 110x1/4" | 0,80 |
| | | 100 | 31 | 115 | 148 | | | | | 26 | 130x1/4" | 1,08 |
| | | 125 | 35 | 138 | 178 | | | | | 30 | 160x1/4" | 1,45 |
| | | 150 | 40 | 164 | 210 | | | | | 34 | 190x1/4" | 1,88 |

| УПЛОТНЕНИЕ | 20040 | 20041 | РАЗМЕРЫ | | | | | | | | | | |
|--|------------|-------|---------|---|----|-----|-----|---|---|---|---|-------------------------|--------|
| | DIN 11 851 | | DN | A | A1 | B | C | E | F | R | L | резьб DIN 405 Rd x s | кг |
|  | | | 10 | 4 | - | 12 | 20 | | | | | | 0,0012 |
| | | | 15 | 4 | - | 18 | 26 | | | | | | 0,0016 |
| | | | 20 | 4 | - | 23 | 33 | | | | | | 0,0026 |
| | | | 25 | 5 | 8 | 30 | 40 | | | | | | 0,0036 |
| | | | 32 | 5 | 8 | 36 | 46 | | | | | | 0,0012 |
| | | | 40 | 5 | 8 | 42 | 52 | | | | | | 0,0048 |
| | | | 50 | 5 | 8 | 54 | 64 | | | | | | 0,0062 |
| | | | 65 | 5 | 8 | 71 | 81 | | | | | | 0,0070 |
| | | | 80 | 5 | 8 | 85 | 95 | | | | | | 0,0080 |
| | | | 100 | 6 | 8 | 104 | 114 | | | | | | 0,0134 |
| | | | 125 | 7 | 8 | 130 | 142 | | | | | | 0,0236 |
| | | | 150 | 7 | 8 | 155 | 167 | | | | | | 0,0276 |

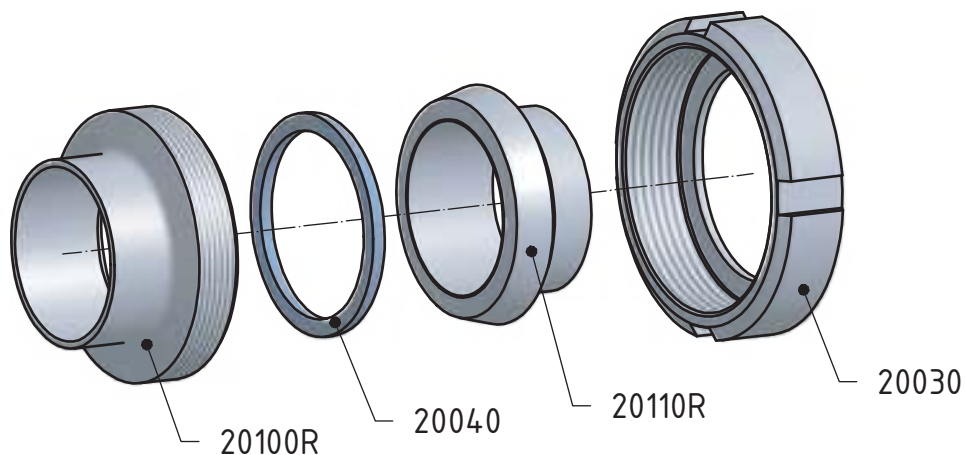
| РЕЗЬБОВОЙ ШТУЦЕР ПРИВАРНОЙ | 20100 | РАЗМЕРЫ | | | | | | | | | | |
|---|------------|---------|----|-----|-----|---|---|---|---|----|-------------------------|-------|
| | DIN 11 851 | DN | A | B | C | D | E | F | R | L | резьб DIN 405 Rd x s | кг |
|  | | 10 | 21 | 10 | 15 | | | | | 4 | 28x1/8" | 0,044 |
| | | 15 | 21 | 16 | 21 | | | | | 4 | 34x1/8" | 0,046 |
| | | 20 | 24 | 20 | 25 | | | | | 6 | 44x1/6" | 0,084 |
| | | 25 | 29 | 26 | 31 | | | | | 7 | 52x1/6" | 0,104 |
| | | 32 | 32 | 32 | 37 | | | | | 7 | 58x1/6" | 0,112 |
| | | 40 | 33 | 38 | 43 | | | | | 7 | 65x1/6" | 0,164 |
| | | 50 | 35 | 50 | 55 | | | | | 7 | 78x1/6" | 0,296 |
| | | 65 | 40 | 66 | 72 | | | | | 8 | 95x1/6" | 0,280 |
| | | 80 | 45 | 81 | 87 | | | | | 8 | 110x1/4" | 0,540 |
| | | 100 | 54 | 100 | 106 | | | | | 10 | 130x1/4" | 0,780 |
| | | 125 | 46 | 125 | 132 | | | | | 12 | 160x1/4" | 1,140 |
| | | 150 | 50 | 150 | 157 | | | | | 13 | 190x1/4" | 1,800 |

| КОНИЧЕСКИЙ ШТУЦЕР ПРИВАРНОЙ | 20110 | РАЗМЕРЫ | | | | | | | | | | | |
|---|------------|---------|----|-----|-----|------|---|---|---|---|-------------------------|-------|-------|
| | DIN 11 851 | DN | A | B | C | D | E | F | R | L | резьб DIN 405 Rd x s | кг | |
|  | | 10 | 17 | 10 | 15 | 22,5 | | | | | | 0,060 | |
| | | 15 | 17 | 16 | 21 | 28,5 | | | | | | | 0,062 |
| | | 20 | 18 | 20 | 25 | 36,5 | | | | | | | 0,100 |
| | | 25 | 22 | 26 | 31 | 44 | | | | | | | 0,120 |
| | | 32 | 25 | 32 | 37 | 50 | | | | | | | 0,160 |
| | | 40 | 26 | 38 | 43 | 56 | | | | | | | 0,165 |
| | | 50 | 28 | 50 | 55 | 68,5 | | | | | | | 0,220 |
| | | 65 | 32 | 66 | 72 | 86 | | | | | | | 0,320 |
| | | 80 | 37 | 81 | 87 | 100 | | | | | | | 0,400 |
| | | 100 | 44 | 100 | 106 | 121 | | | | | | | 0,600 |
| | | 125 | 34 | 125 | 132 | 150 | | | | | | | 0,930 |
| | | 150 | 37 | 150 | 157 | 176 | | | | | | | 1,060 |

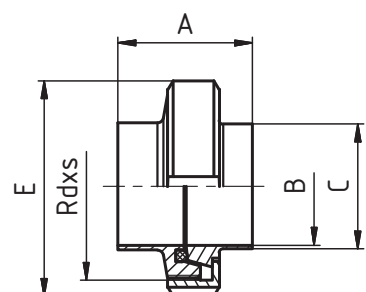
| | | |
|---|----------------|--|
| РЕЗЬБОВОЕ СОЕДИНЕНИЕ ТИП «Р» | 20120 R | ОПИСАНИЕ |
| | DIN 11 851 | |
|  | | <p>Пищевое резьбовое соединение приварное к т. № 20120-R, DIN 11 851</p> <ul style="list-style-type: none"> – Простой монтаж – Легкая замена уплотнения <p>Размеры: DN 10 – DN 150</p> <p>Резьба: DIN 405</p> <p>Материал: 1.4301 (AISI 304) 1.4404 (AISI 316L)</p> <p>Уплотнение: NBR (стандартное) EPDM Viton Silikon PTFE</p> |

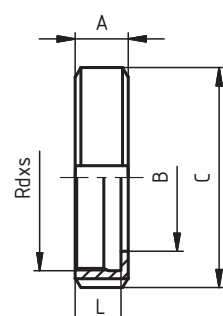
КОМПЛЕКТУЮЩИЕ

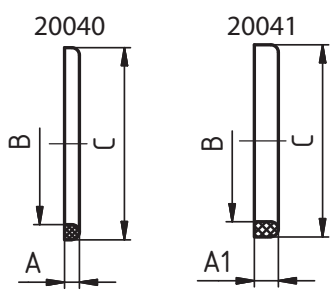
| ТОЛЩИНА СТЕНКИ | |
|----------------|--------|
| DN 10 - 50 | 1,5 мм |
| DN 50 - 150 | 2,0 мм |

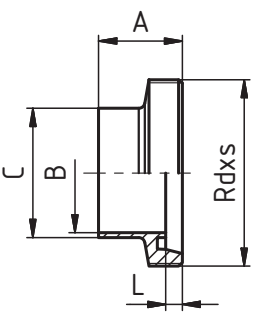


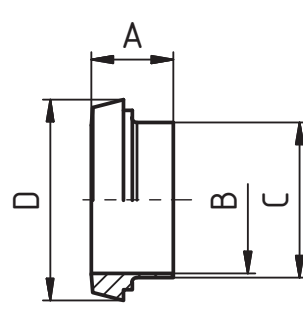
Деталь уплотнения

| | | | | | | | | | | | | |
|---|----------------|---------|-----|-----|-----|-----|---|---|---|----------|-----------------------|------|
| РЕЗЬБОВОЕ СОЕДИНЕНИЕ ПРИВАРНОЕ - КОМПЛЕКТ | 20120 R | РАЗМЕРЫ | | | | | | | | | | |
| | DIN 11 851 | DN | A | B | C | D | E | F | R | L | резьба DIN 405 Rd x s | кг |
|  | 10 | 35 | 10 | 13 | | 38 | | | | | 28x1/8" | 0,13 |
| | 15 | 35 | 16 | 19 | | 44 | | | | | 34x1/4" | 0,16 |
| | 20 | 37 | 20 | 23 | | 54 | | | | | 44x1/6" | 0,28 |
| | 25 | 45 | 26 | 29 | | 63 | | | | | 52x1/6" | 0,37 |
| | 32 | 51 | 32 | 35 | | 70 | | | | | 58x1/6" | 0,45 |
| | 40 | 53 | 38 | 41 | | 78 | | | | | 65x1/6" | 0,53 |
| | 50 | 57 | 50 | 53 | | 92 | | | | | 78x1/6" | 0,67 |
| | 65 | 65 | 66 | 70 | | 112 | | | | | 95x1/6" | 1,19 |
| | 80 | 75 | 81 | 85 | | 127 | | | | | 110x1/4" | 1,67 |
| | 100 | 89 | 100 | 104 | | 148 | | | | | 130x1/4" | 2,32 |
| 125 | 69 | 125 | 129 | | 178 | | | | | 160x1/4" | 3,21 | |
| 150 | 74 | 150 | 154 | | 210 | | | | | 190x1/4" | 4,60 | |

| ГАЙКА НАКИДНАЯ | 20030 | РАЗМЕРЫ | | | | | | | | | | резьб DIN 405 Rd x s | кг |
|---|------------|---------|----|-----|-----|---|---|---|---|----|----------|-------------------------|----|
| | DIN 11 851 | DN | A | B | C | D | E | F | R | L | | | |
|  | | 10 | 18 | 19 | 38 | | | | | 15 | 28x1/8" | 0,07 | |
| | | 15 | 18 | 25 | 44 | | | | | 15 | 34x1/8" | 0,08 | |
| | | 20 | 20 | 31 | 54 | | | | | 17 | 44x1/6" | 0,14 | |
| | | 25 | 21 | 36 | 63 | | | | | 18 | 52x1/6" | 0,18 | |
| | | 32 | 21 | 42 | 70 | | | | | 18 | 58x1/6" | 0,22 | |
| | | 40 | 21 | 49 | 78 | | | | | 18 | 65x1/6" | 0,25 | |
| | | 50 | 22 | 62 | 92 | | | | | 19 | 78x1/6" | 0,33 | |
| | | 65 | 25 | 80 | 112 | | | | | 21 | 95x1/6" | 0,55 | |
| | | 80 | 29 | 94 | 127 | | | | | 25 | 110x1/4" | 0,80 | |
| | | 100 | 31 | 115 | 148 | | | | | 26 | 130x1/4" | 1,08 | |
| | | 125 | 35 | 138 | 178 | | | | | 30 | 160x1/4" | 1,45 | |
| | | 150 | 40 | 164 | 210 | | | | | 34 | 190x1/4" | 1,88 | |

| УПЛОТНЕНИЕ | 20040 | 20041 | РАЗМЕРЫ | | | | | | | | | | резьб DIN 405 Rd x s | кг |
|--|------------|-------|---------|---|----|-----|-----|---|---|---|---|--|-------------------------|--------|
| | DIN 11 851 | | DN | A | A1 | B | C | E | F | R | L | | | |
|  | | | 10 | 4 | - | 12 | 20 | | | | | | | 0,0012 |
| | | | 15 | 4 | - | 18 | 26 | | | | | | | 0,0016 |
| | | | 20 | 4 | - | 23 | 33 | | | | | | | 0,0026 |
| | | | 25 | 5 | 8 | 30 | 40 | | | | | | | 0,0036 |
| | | | 32 | 5 | 8 | 36 | 46 | | | | | | | 0,0012 |
| | | | 40 | 5 | 8 | 42 | 52 | | | | | | | 0,0048 |
| | | | 50 | 5 | 8 | 54 | 64 | | | | | | | 0,0062 |
| | | | 65 | 5 | 8 | 71 | 81 | | | | | | | 0,0070 |
| | | | 80 | 5 | 8 | 85 | 95 | | | | | | | 0,0080 |
| | | | 100 | 6 | 8 | 104 | 114 | | | | | | | 0,0134 |
| | | | 125 | 7 | 8 | 130 | 142 | | | | | | | 0,0236 |
| | | | 150 | 7 | 8 | 155 | 167 | | | | | | | 0,0276 |

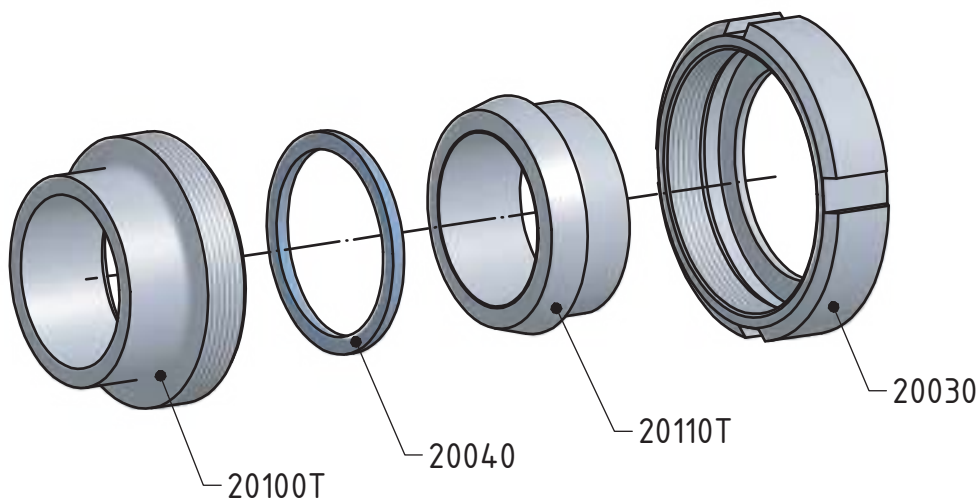
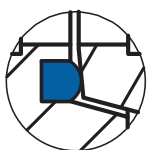
| РЕЗЬБОВОЙ ШТУЦЕР ПРИВАРНОЙ | 20100 R | РАЗМЕРЫ | | | | | | | | | | резьб DIN 405 Rd x s | кг |
|---|------------|---------|----|-----|-----|---|---|---|---|---|----|-------------------------|------|
| | DIN 11 851 | DN | A | B | C | D | E | F | R | L | | | |
|  | | 10 | 21 | 10 | 13 | | | | | | 4 | 28x1/8" | 0,04 |
| | | 15 | 21 | 16 | 19 | | | | | | 4 | 34x1/8" | 0,05 |
| | | 20 | 24 | 20 | 23 | | | | | | 6 | 44x1/6" | 0,09 |
| | | 25 | 29 | 26 | 29 | | | | | | 7 | 52x1/6" | 0,11 |
| | | 32 | 32 | 32 | 35 | | | | | | 7 | 58x1/6" | 0,13 |
| | | 40 | 33 | 38 | 41 | | | | | | 7 | 65x1/6" | 0,16 |
| | | 50 | 35 | 50 | 53 | | | | | | 7 | 78x1/6" | 0,22 |
| | | 65 | 40 | 66 | 70 | | | | | | 8 | 95x1/6" | 0,35 |
| | | 80 | 45 | 81 | 85 | | | | | | 8 | 110x1/4" | 0,52 |
| | | 100 | 54 | 100 | 104 | | | | | | 10 | 130x1/4" | 0,67 |
| | | 125 | 46 | 125 | 129 | | | | | | 12 | 160x1/4" | 0,99 |
| | | 150 | 50 | 150 | 154 | | | | | | 13 | 190x1/4" | 1,71 |

| КОНИЧЕСКИЙ ШТУЦЕР ПРИВАРНОЙ | 20110 R | РАЗМЕРЫ | | | | | | | | | | резьб DIN 405 Rd x s | кг | |
|---|------------|---------|----|-----|-----|------|---|---|---|---|--|-------------------------|------|------|
| | DIN 11 851 | DN | A | B | C | D | E | F | R | L | | | | |
|  | | 10 | 17 | 10 | 13 | 22,5 | | | | | | | 0,02 | |
| | | 15 | 17 | 16 | 19 | 28,5 | | | | | | | | 0,03 |
| | | 20 | 18 | 20 | 23 | 36,5 | | | | | | | | 0,06 |
| | | 25 | 22 | 26 | 29 | 44 | | | | | | | | 0,08 |
| | | 32 | 25 | 32 | 35 | 50 | | | | | | | | 0,10 |
| | | 40 | 26 | 38 | 41 | 56 | | | | | | | | 0,12 |
| | | 50 | 28 | 50 | 53 | 68,5 | | | | | | | | 0,17 |
| | | 65 | 32 | 66 | 70 | 86 | | | | | | | | 0,29 |
| | | 80 | 37 | 81 | 85 | 100 | | | | | | | | 0,35 |
| | | 100 | 44 | 100 | 104 | 121 | | | | | | | | 0,57 |
| | | 125 | 34 | 125 | 129 | 150 | | | | | | | | 0,77 |
| | | 150 | 37 | 150 | 154 | 176 | | | | | | | | 1,01 |

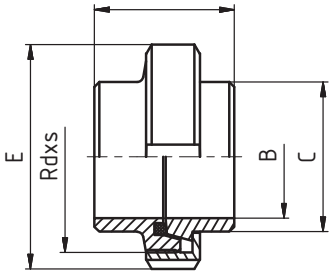
| РЕЗЬБОВОЕ СОЕДИНЕНИЕ ТИП «Т» | 20120 T | ОПИСАНИЕ |
|---|---------|---|
|  | | <p>Пищевое резьбовое соединение приварное к т. № 20120-T, DIN 11 851</p> <ul style="list-style-type: none"> – Простой монтаж – Легкая замена уплотнения <p>Размеры: DN 10 – DN 150</p> <p>Резьба: DIN 405</p> <p>Материал: 1.4301 (AISI 304) 1.4404 (AISI 316L)</p> <p>Уплотнение: NBR (стандартное) EPDM Viton Silikon PTFE</p> |

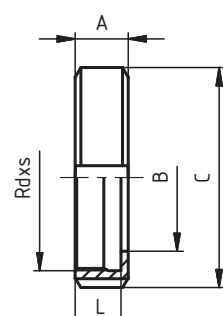
КОМПЛЕКТУЮЩИЕ

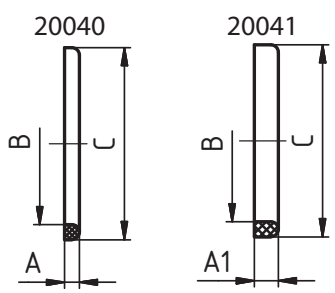
| ТОЛЩИНА СТЕНКИ | |
|----------------|--------|
| DN 10 - 15 | 4,0 мм |
| DN 20 | 5,0 мм |
| DN 25 - 32 | 4,5 мм |
| DN 40 | 5,0 мм |
| DN 50 | 5,5 мм |
| DN 65 | 6,5 мм |
| DN 80 | 6,0 мм |
| DN 100 | 7,0 мм |

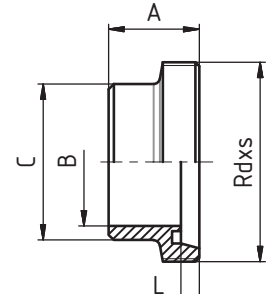


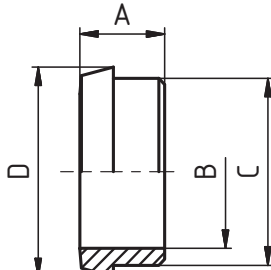
Деталь уплотнения

| РЕЗЬБОВОЕ СОЕДИНЕНИЕ ПРИВАРНОЕ - КОМПЛЕКТ | 20120 T | РАЗМЕРЫ | | | | | | | | | | |
|---|---------|---------|----|-----|-----|---|-----|---|---|---|--------------------------|------|
|  | | DN | A | B | C | D | E | F | R | L | резьба DIN 405 Rd x s | кг |
| | | 10 | 35 | 10 | 18 | | 38 | | | | 28x1/8" | 0,19 |
| | | 15 | 35 | 16 | 24 | | 44 | | | | 34x1/4" | 0,19 |
| | | 20 | 37 | 20 | 30 | | 54 | | | | 44x1/6" | 0,34 |
| | | 25 | 45 | 26 | 35 | | 63 | | | | 52x1/6" | 0,45 |
| | | 32 | 51 | 32 | 41 | | 70 | | | | 58x1/6" | 0,57 |
| | | 40 | 53 | 38 | 48 | | 78 | | | | 65x1/6" | 0,69 |
| | | 50 | 57 | 50 | 61 | | 92 | | | | 78x1/6" | 0,96 |
| | | 65 | 65 | 66 | 79 | | 112 | | | | 95x1/6" | 1,58 |
| | | 80 | 75 | 81 | 93 | | 127 | | | | 110x1/4" | 2,20 |
| | | 100 | 89 | 100 | 114 | | 148 | | | | 130x1/4" | 3,12 |

| ГАЙКА НАКИДНАЯ | 20030 | РАЗМЕРЫ | | | | | | | | | | |
|---|------------|---------|----|-----|-----|---|---|---|---|----|-------------------------|------|
| | DIN 11 851 | DN | A | B | C | D | E | F | R | L | резьб DIN 405 Rd x s | кг |
|  | | 10 | 18 | 19 | 38 | | | | | 15 | 28x1/8" | 0,07 |
| | | 15 | 18 | 25 | 44 | | | | | 15 | 34x1/8" | 0,08 |
| | | 20 | 20 | 31 | 54 | | | | | 17 | 44x1/6" | 0,14 |
| | | 25 | 21 | 36 | 63 | | | | | 18 | 52x1/6" | 0,18 |
| | | 32 | 21 | 42 | 70 | | | | | 18 | 58x1/6" | 0,22 |
| | | 40 | 21 | 49 | 78 | | | | | 18 | 65x1/6" | 0,25 |
| | | 50 | 22 | 62 | 92 | | | | | 19 | 78x1/6" | 0,33 |
| | | 65 | 25 | 80 | 112 | | | | | 21 | 95x1/6" | 0,55 |
| | | 80 | 29 | 94 | 127 | | | | | 25 | 110x1/4" | 0,80 |
| | | 100 | 31 | 115 | 148 | | | | | 26 | 130x1/4" | 1,08 |
| | | 125 | 35 | 138 | 178 | | | | | 30 | 160x1/4" | 1,45 |
| | | 150 | 40 | 164 | 210 | | | | | 34 | 190x1/4" | 1,88 |

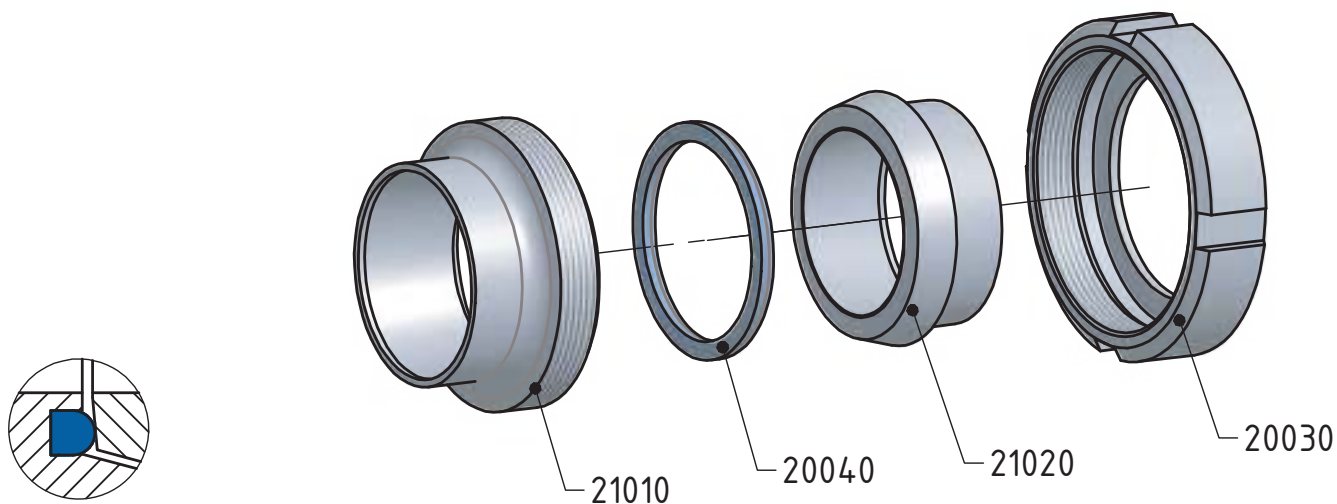
| УПЛОТНЕНИЕ | 20040 | 20041 | РАЗМЕРЫ | | | | | | | | | | |
|--|------------|-------|---------|---|----|-----|-----|---|---|---|---|-------------------------|--------|
| | DIN 11 851 | | DN | A | A1 | B | C | E | F | R | L | резьб DIN 405 Rd x s | кг |
|  | | | 10 | 4 | - | 12 | 20 | | | | | | 0,0012 |
| | | | 15 | 4 | - | 18 | 26 | | | | | | 0,0016 |
| | | | 20 | 4 | - | 23 | 33 | | | | | | 0,0026 |
| | | | 25 | 5 | 8 | 30 | 40 | | | | | | 0,0036 |
| | | | 32 | 5 | 8 | 36 | 46 | | | | | | 0,0040 |
| | | | 40 | 5 | 8 | 42 | 52 | | | | | | 0,0048 |
| | | | 50 | 5 | 8 | 54 | 64 | | | | | | 0,0062 |
| | | | 65 | 5 | 8 | 71 | 81 | | | | | | 0,0070 |
| | | | 80 | 5 | 8 | 85 | 95 | | | | | | 0,0080 |
| | | | 100 | 6 | 8 | 104 | 114 | | | | | | 0,0134 |
| | | | 125 | 7 | 8 | 130 | 142 | | | | | | 0,0236 |
| | | | 150 | 7 | 8 | 155 | 167 | | | | | | 0,0276 |

| РЕЗЬБОВОЙ ШТУЦЕР ПРИВАРНОЙ | 20100 T | РАЗМЕРЫ | | | | | | | | | | |
|---|---------|---------|----|-----|-----|---|---|---|---|----|-------------------------|------|
| | | DN | A | B | C | D | E | F | R | L | резьб DIN 405 Rd x s | кг |
|  | | 10 | 21 | 10 | 18 | | | | | 4 | 28x1/8" | 0,05 |
| | | 15 | 21 | 16 | 24 | | | | | 4 | 34x1/8" | 0,07 |
| | | 20 | 24 | 20 | 30 | | | | | 6 | 44x1/6" | 0,13 |
| | | 25 | 29 | 26 | 35 | | | | | 7 | 52x1/6" | 0,17 |
| | | 32 | 32 | 32 | 41 | | | | | 7 | 58x1/6" | 0,21 |
| | | 40 | 33 | 38 | 48 | | | | | 7 | 65x1/6" | 0,27 |
| | | 50 | 35 | 50 | 61 | | | | | 7 | 78x1/6" | 0,38 |
| | | 65 | 40 | 66 | 79 | | | | | 8 | 95x1/6" | 0,61 |
| | | 80 | 45 | 81 | 93 | | | | | 8 | 110x1/4" | 0,86 |
| | | 100 | 54 | 100 | 114 | | | | | 10 | 130x1/4" | 1,15 |

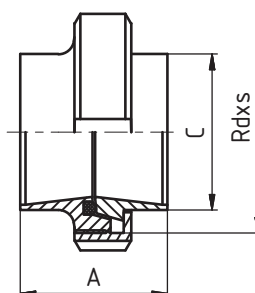
| КОНИЧЕСКИЙ ШТУЦЕР ПРИВАРНОЙ | 20110 T | РАЗМЕРЫ | | | | | | | | | | |
|---|---------|---------|----|-----|-----|------|---|---|---|---|-------------------------|------|
| | | DN | A | B | C | D | E | F | R | L | резьб DIN 405 Rd x s | кг |
|  | | 10 | 17 | 10 | 18 | 22,5 | | | | | | 0,03 |
| | | 15 | 17 | 16 | 24 | 28,5 | | | | | | 0,04 |
| | | 20 | 18 | 20 | 30 | 36,5 | | | | | | 0,07 |
| | | 25 | 22 | 26 | 35 | 44 | | | | | | 0,10 |
| | | 32 | 25 | 32 | 41 | 50 | | | | | | 0,14 |
| | | 40 | 26 | 38 | 48 | 56 | | | | | | 0,17 |
| | | 50 | 28 | 50 | 61 | 68,5 | | | | | | 0,25 |
| | | 65 | 32 | 66 | 79 | 86 | | | | | | 0,42 |
| | | 80 | 37 | 81 | 93 | 100 | | | | | | 0,54 |
| | | 100 | 44 | 100 | 114 | 121 | | | | | | 0,89 |

| | | |
|---|--------------|---|
| РЕЗЬБОВОЕ СОЕДИНЕНИЕ ISO | 21030 | ОПИСАНИЕ |
| | ISO | |
|  | | <p>Пищевое резьбовое соединение ISO к т. № 21030</p> <ul style="list-style-type: none"> – Простой монтаж – Легкая замена уплотнения <p>Размеры: DN 10 – DN 150</p> <p>Резьба: DIN 405</p> <p>Материал: 1.4301 (AISI 304) 1.4404 (AISI 316L)</p> <p>Уплотнение: NBR EPDM (стандартное) Viton Silikon PTFE</p> |

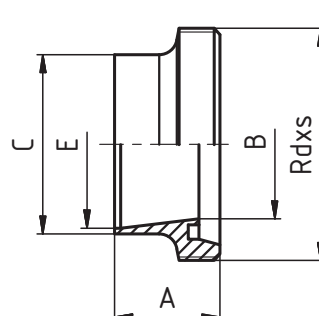
КОМПЛЕКТУЮЩИЕ

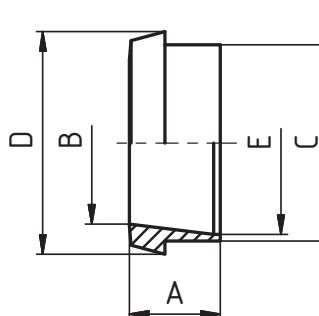


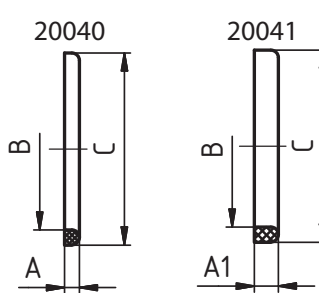
Деталь уплотнения

| | | | | | | | | | | | | |
|---|--------------|---------|---|-------|---|---|---|---|---|---|--------------------------|------|
| РЕЗЬБОВОЕ СОЕДИНЕНИЕ ISO – КОМПЛЕКТ | 21030 | РАЗМЕРЫ | | | | | | | | | | |
| | ISO | DN | A | B | C | D | E | F | R | L | резьба DIN 405 Rd x s | кг |
|  | 10 | 34 | | 18 | | | | | | | 28x1/8" | 0,15 |
| | 15 | 34 | | 21,3 | | | | | | | 34x1/8" | 0,18 |
| | 20 | 36 | | 26,9 | | | | | | | 44x1/6" | 0,30 |
| | 25 | 45 | | 33,7 | | | | | | | 52x1/6" | 0,42 |
| | 32 | 51 | | 42,4 | | | | | | | 58x1/6" | 0,51 |
| | 40 | 53 | | 48,3 | | | | | | | 65x1/6" | 0,61 |
| | 50 | 57 | | 60,3 | | | | | | | 78x1/6" | 0,84 |
| | 65 | 65 | | 76,1 | | | | | | | 95x1/6" | 1,31 |
| | 80 | 75 | | 88,9 | | | | | | | 110x1/4" | 1,80 |
| | 100 | 89 | | 114,3 | | | | | | | 130x1/4" | 2,66 |

| ГАЙКА НАКИДНАЯ | 20030 | РАЗМЕРЫ | | | | | | | | | | |
|---|------------|---------|-----|-----|---|---|---|---|---|----|-------------------------|------|
| | DIN 11 851 | DN | A | B | C | D | E | F | R | L | резьб DIN 405 Rd x s | кг |
|  | 10 | 18 | 19 | 38 | | | | | | 15 | 28x1/8" | 0,07 |
| | 15 | 18 | 25 | 44 | | | | | | 15 | 34x1/8" | 0,08 |
| | 20 | 20 | 31 | 54 | | | | | | 17 | 44x1/6" | 0,14 |
| | 25 | 21 | 36 | 63 | | | | | | 18 | 52x1/6" | 0,18 |
| | 32 | 21 | 42 | 70 | | | | | | 18 | 58x1/6" | 0,22 |
| | 40 | 21 | 49 | 78 | | | | | | 18 | 65x1/6" | 0,25 |
| | 50 | 22 | 62 | 92 | | | | | | 19 | 78x1/6" | 0,33 |
| | 65 | 25 | 80 | 112 | | | | | | 21 | 95x1/6" | 0,55 |
| | 80 | 29 | 94 | 127 | | | | | | 25 | 110x1/4" | 0,80 |
| | 100 | 31 | 115 | 148 | | | | | | 26 | 130x1/4" | 1,08 |
| | 125 | 35 | 138 | 178 | | | | | | 30 | 160x1/4" | 1,45 |
| | 150 | 40 | 164 | 210 | | | | | | 34 | 190x1/4" | 1,88 |

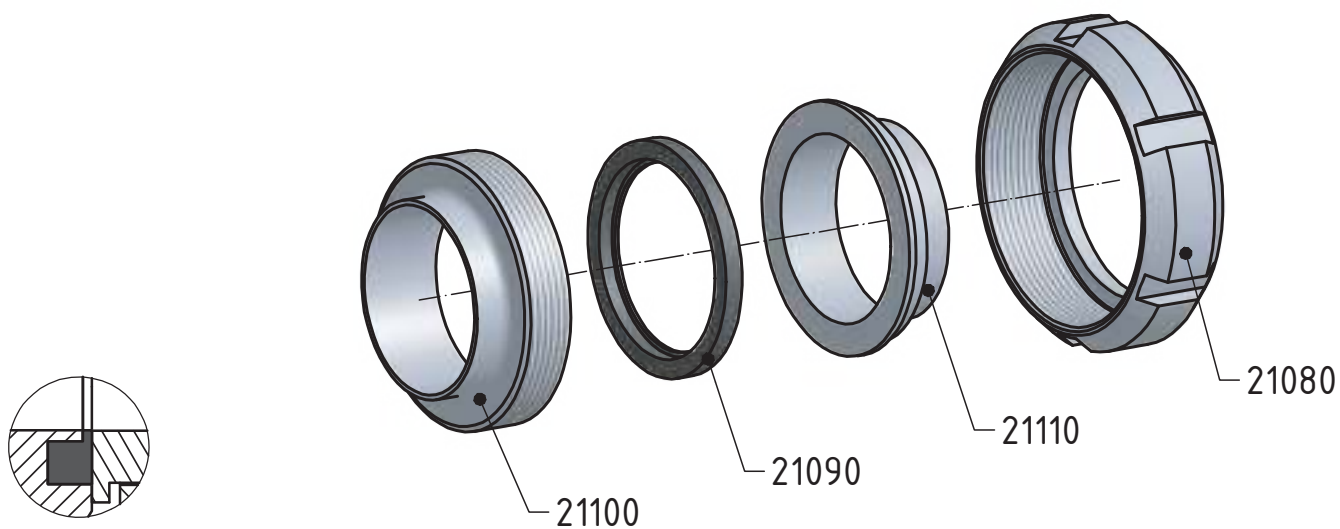
| РЕЗЬБОВОЙ ШТУЦЕР ISO | 21010 | РАЗМЕРЫ | | | | | | | | | | |
|--|-------|---------|-----|-------|---|---|-------|---|---|----|-------------------------|------|
| | ISO | DN | A | B | C | D | E | F | R | L | резьб DIN 405 Rd x s | кг |
|  | 10 | 21 | 10 | 18 | | | 14 | | | 4 | 28x1/8" | 0,04 |
| | 15 | 21 | 16 | 21,3 | | | 18,1 | | | 4 | 34x1/8" | 0,05 |
| | 20 | 24 | 20 | 26,9 | | | 23,7 | | | 6 | 44x1/6" | 0,10 |
| | 25 | 29 | 26 | 33,7 | | | 29,7 | | | 7 | 52x1/6" | 0,13 |
| | 32 | 32 | 32 | 42,4 | | | 38,4 | | | 7 | 58x1/6" | 0,16 |
| | 40 | 33 | 38 | 48,3 | | | 44,3 | | | 7 | 65x1/6" | 0,21 |
| | 50 | 35 | 50 | 60,3 | | | 56,3 | | | 7 | 78x1/6" | 0,30 |
| | 65 | 40 | 66 | 76,1 | | | 71,5 | | | 8 | 95x1/6" | 0,45 |
| | 80 | 45 | 81 | 88,9 | | | 84,3 | | | 8 | 110x1/4" | 0,60 |
| | 100 | 54 | 100 | 114,3 | | | 109,1 | | | 10 | 130x1/4" | 0,78 |

| КОНИЧЕСКИЙ ШТУЦЕР ISO | 21020 | РАЗМЕРЫ | | | | | | | | | | |
|---|-------|---------|-----|-------|------|-------|---|---|---|---|-------------------------|------|
| | ISO | DN | A | B | C | D | E | F | R | L | резьб DIN 405 Rd x s | кг |
|  | 10 | 17 | 10 | 18 | 22,5 | 14 | | | | | | 0,02 |
| | 15 | 17 | 16 | 21,3 | 28,5 | 18,1 | | | | | | 0,03 |
| | 20 | 18 | 20 | 26,9 | 36,5 | 23,7 | | | | | | 0,06 |
| | 25 | 22 | 26 | 33,7 | 44 | 29,7 | | | | | | 0,09 |
| | 32 | 25 | 32 | 42,4 | 50 | 38,4 | | | | | | 0,11 |
| | 40 | 26 | 38 | 48,3 | 56 | 44,3 | | | | | | 0,14 |
| | 50 | 28 | 50 | 60,3 | 68,5 | 56,3 | | | | | | 0,21 |
| | 65 | 32 | 66 | 76,1 | 86 | 71,5 | | | | | | 0,32 |
| | 80 | 37 | 81 | 88,9 | 100 | 84,3 | | | | | | 0,39 |
| | 100 | 44 | 100 | 114,3 | 121 | 109,1 | | | | | | 0,59 |

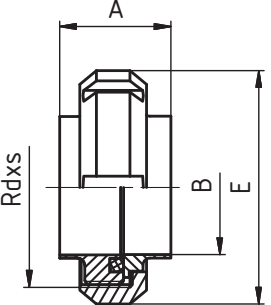
| УПЛОТНЕНИЕ | 20040 | 20041 | РАЗМЕРЫ | | | | | | | | | |
|---|------------|-------|---------|-----|-----|---|---|---|---|---|---|-------------------------|
| | DIN 11 851 | | DN | A | A1 | B | C | E | F | R | L | резьб DIN 405 Rd x s |
|  | 10 | 4 | — | 12 | 20 | | | | | | | 0,0012 |
| | 15 | 4 | — | 18 | 26 | | | | | | | 0,0016 |
| | 20 | 4 | — | 23 | 33 | | | | | | | 0,0026 |
| | 25 | 5 | 8 | 30 | 40 | | | | | | | 0,0036 |
| | 32 | 5 | 8 | 36 | 46 | | | | | | | 0,0040 |
| | 40 | 5 | 8 | 42 | 52 | | | | | | | 0,0048 |
| | 50 | 5 | 8 | 54 | 64 | | | | | | | 0,0062 |
| | 65 | 5 | 8 | 71 | 81 | | | | | | | 0,0070 |
| | 80 | 5 | 8 | 85 | 95 | | | | | | | 0,0080 |
| | 100 | 6 | 8 | 104 | 114 | | | | | | | 0,0134 |
| | 125 | 7 | 8 | 130 | 142 | | | | | | | 0,0236 |
| | 150 | 7 | 8 | 155 | 167 | | | | | | | 0,0276 |

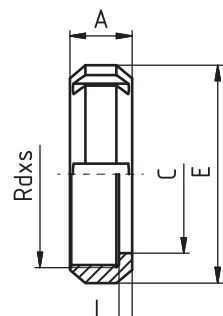
| | | |
|---|--------------|---|
| РЕЗЬБОВОЕ СОЕДИНЕНИЕ SMS | 21120 | ОПИСАНИЕ |
| | SMS | |
|  | | <p>Пищевое резьбовое соединение SMS к т. № 21120</p> <ul style="list-style-type: none"> – Простой монтаж – Легкая замена уплотнения <p>Размеры: DN 10 – DN 150</p> <p>Резьба: DIN 405</p> <p>Материал: 1.4301 (AISI 304) 1.4404 (AISI 316L)</p> <p>Уплотнение: NBR EPDM (стандартное) Viton Silikon PTFE</p> |

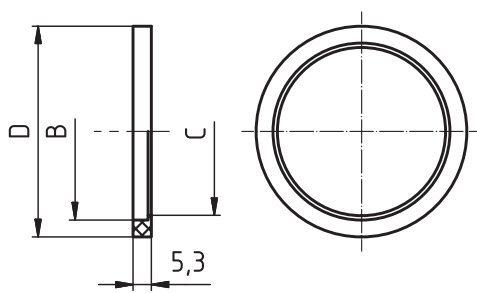
КОМПЛЕКТУЮЩИЕ

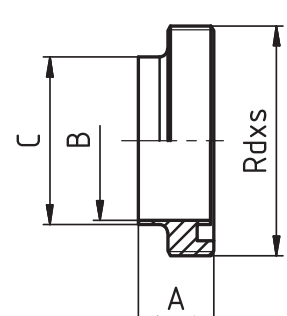


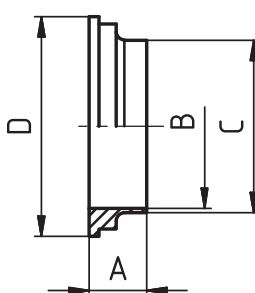
Деталь уплотнения

| | | | | | | | | | | | | |
|---|--------------|---------|------|-------|---|-----|---|---|---|---|-----------------------|------|
| РЕЗЬБОВОЕ СОЕДИНЕНИЕ ПРИВАРНОЕ - КОМПЛЕКТ | 21120 | РАЗМЕРЫ | | | | | | | | | | |
| | SMS | DN | A | B | C | D | E | F | R | L | резьба DIN 405 Rd x s | кг |
|  | 25 | 54,5 | 22,5 | 25 | | 51 | | | | | 40x1/6 | 0,18 |
| | 38 | 78 | 35,5 | 38,1 | | 74 | | | | | 60x1/6 | 0,47 |
| | 51 | 88 | 48,5 | 51 | | 84 | | | | | 70x1/6 | 0,55 |
| | 63,5 | 107 | 60,5 | 63,5 | | 100 | | | | | 85x1/6 | 0,83 |
| | 76 | 120 | 72,9 | 76,1 | | 114 | | | | | 98x1/6 | 1,13 |
| | 101,6 | 148 | 97,6 | 101,6 | | 138 | | | | | 125x1/4 | 2,78 |
| | 104 | 148 | 100 | 104 | | 138 | | | | | 125x1/4 | 2,78 |

| ГАЙКА НАКИДНАЯ SMS | 21080 | РАЗМЕРЫ | | | | | | | | | | |
|---|-------|---------|---|------|---|-----|---|---|---|---|-------------------------|------|
| | SMS | DN | A | B | C | D | E | F | R | L | резьб DIN 405 Rd x s | кг |
|  | 25 | 19 | | 32 | | 51 | | | | 4 | 40x1/6" | 0,11 |
| | 38 | 23 | | 48 | | 74 | | | | 4 | 60x1/6" | 0,26 |
| | 51 | 24 | | 60,5 | | 84 | | | | 5 | 70x1/6" | 0,31 |
| | 63,5 | 28 | | 74 | | 100 | | | | 5 | 85x1/6" | 0,41 |
| | 76 | 30 | | 87 | | 114 | | | | 6 | 98x1/6" | 0,57 |
| | 101,6 | 31 | | 113 | | 138 | | | | 5 | 125x1/4" | 1,20 |
| | 104 | 31 | | 113 | | 138 | | | | 5 | 125x1/4" | 1,22 |
| | | | | | | | | | | | | |

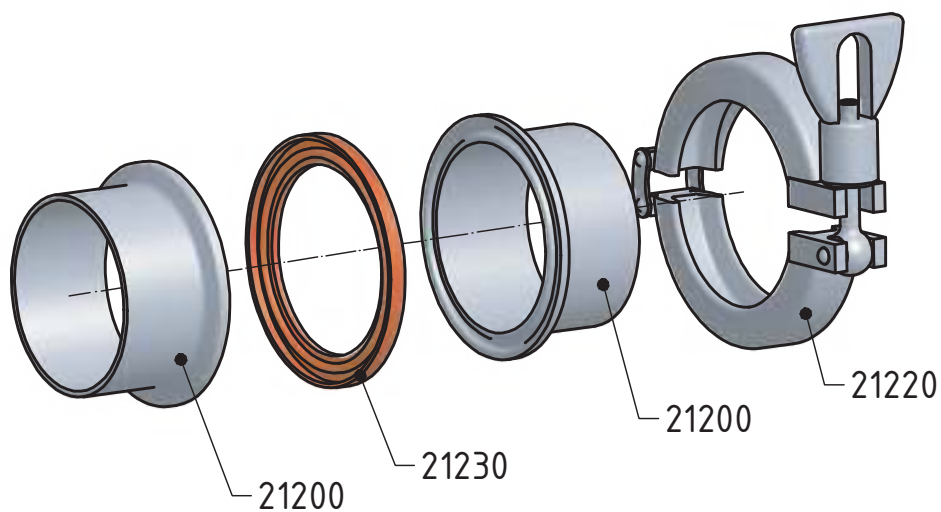
| УПЛОТНЕНИЕ SMS | 21090 | РАЗМЕРЫ | | | | | | | | | | |
|--|-------|---------|------|-------|-------|---|---|---|---|---|-------------------------|----|
| | SMS | DN | A | B | C | D | E | F | R | L | резьб DIN 405 Rd x s | кг |
|  | 25 | | 25,1 | 22,8 | 31,8 | | | | | | | |
| | 38 | | 38,1 | 35,8 | 47,8 | | | | | | | |
| | 51 | | 51,1 | 48,8 | 60,8 | | | | | | | |
| | 63,5 | | 63,6 | 61 | 73,3 | | | | | | | |
| | 76 | | 76,1 | 73,4 | 85,8 | | | | | | | |
| | 104 | | 104 | 100,5 | 115,7 | | | | | | | |
| | | | | | | | | | | | | |

| РЕЗЬБОВОЙ ШТУЦЕР ПРИВАРНОЙ SMS | 21100 | РАЗМЕРЫ | | | | | | | | | | |
|---|-------|---------|------|-------|---|---|---|---|---|---|-------------------------|------|
| | SMS | DN | A | B | C | D | E | F | R | L | резьб DIN 405 Rd x s | кг |
|  | 25 | 19 | 22,5 | 25 | | | | | | | 40x1/6" | 0,05 |
| | 38 | 23 | 35,5 | 38 | | | | | | | 60x1/6" | 0,17 |
| | 51 | 23 | 48,5 | 51 | | | | | | | 70x1/6" | 0,18 |
| | 63,5 | 27 | 60,5 | 63,5 | | | | | | | 85x1/6" | 0,35 |
| | 76 | 27 | 72,9 | 76,1 | | | | | | | 98x1/6" | 0,44 |
| | 101,6 | 30 | 97,6 | 101,6 | | | | | | | 125x1/4" | 1,31 |
| | 104 | 30 | 100 | 104 | | | | | | | 125x1/4" | 1,32 |
| | | | | | | | | | | | | |

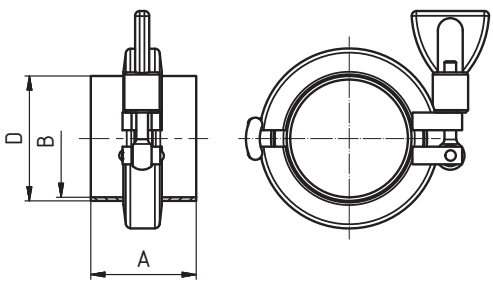
| КОНИЧЕСКИЙ ШТУЦЕР ПРИВАРНОЙ SMS | 21110 | РАЗМЕРЫ | | | | | | | | | | |
|---|-------|---------|------|-------|------|---|---|---|---|---|-------------------------|------|
| | SMS | DN | A | B | C | D | E | F | R | L | резьб DIN 405 Rd x s | кг |
|  | 25 | 15,5 | 22,5 | 25 | 35,5 | | | | | | | 0,02 |
| | 38 | 16 | 35,5 | 38 | 55 | | | | | | | 0,04 |
| | 51 | 17 | 48,5 | 50,8 | 65 | | | | | | | 0,06 |
| | 63,5 | 17 | 60,5 | 63,5 | 80 | | | | | | | 0,08 |
| | 76 | 19 | 72,9 | 76,1 | 93 | | | | | | | 0,12 |
| | 101,6 | 19 | 97,6 | 101,6 | 118 | | | | | | | 0,27 |
| | 104 | 19 | 100 | 104 | 118 | | | | | | | 0,29 |
| | | | | | | | | | | | | |

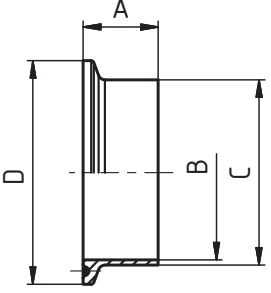
| | | |
|---|--------------|---|
| СОЕДИНЕНИЕ КЛАМП DIN | 21250 | ОПИСАНИЕ |
| | DIN 32 676 | |
|  | | <p>Соединение Кл мп DIN к т. № 21250</p> <ul style="list-style-type: none"> – Простой монтаж – Легкая замена уплотнения <p>Размеры: DN 10 – DN 150</p> <p>Материал: 1.4301 (AISI 304) 1.4404 (AISI 316L)</p> <p>Уплотнение: Silikon (стандартное) PTFE – Viton Viton EPDM</p> |

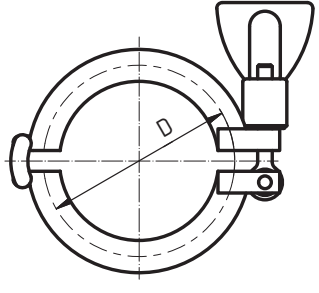
КОМПЛЕКТУЮЩИЕ

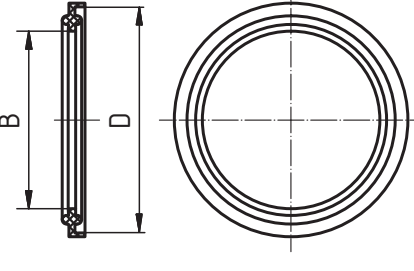


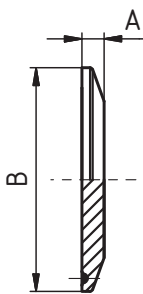
Деталь уплотнения

| | | | | | | | | | | | | |
|---|--------------|---------|-----|-----|-----|---|---|---|---|---|--------------------------|------|
| СОЕДИНЕНИЕ КЛАМП - КОМПЛЕКТ | 21250 | РАЗМЕРЫ | | | | | | | | | | |
| | DIN 32 676 | DN | A | B | C | D | E | F | R | L | резьб. DIN 405 Rd x s | кг |
|  | 10 | 38 | 10 | | 13 | | | | | | | 0,28 |
| | 15 | 38 | 16 | | 19 | | | | | | | 0,28 |
| | 20 | 38 | 20 | | 23 | | | | | | | 0,30 |
| | 25 | 45 | 26 | | 29 | | | | | | | 0,35 |
| | 32 | 45 | 32 | | 35 | | | | | | | 0,35 |
| | 40 | 45 | 38 | | 41 | | | | | | | 0,37 |
| | 50 | 45 | 50 | | 53 | | | | | | | 0,39 |
| | 65 | 58 | 66 | | 70 | | | | | | | 0,89 |
| | 80 | 58 | 81 | | 85 | | | | | | | 0,95 |
| | 100 | 58 | 100 | | 104 | | | | | | | 0,99 |
| 125 | 58 | 125 | | 129 | | | | | | | 1,15 | |
| 150 | 58 | 150 | | 154 | | | | | | | 1,30 | |

| ПАТРУБОК КЛАМП | 21200 | | РАЗМЕРЫ | | | | | | | | | | |
|---|------------|--|---------|------|-----|-----|------|---|---|---|---|-------------------------|------|
| | DIN 32 676 | | DN | A | B | C | D | E | F | R | L | резьб DIN 405 Rd x s | кг |
|  | | | 10 | 18 | 10 | 13 | 34 | | | | | | 0,03 |
| | | | 15 | 18 | 16 | 19 | 34 | | | | | | 0,03 |
| | | | 20 | 18 | 20 | 23 | 34 | | | | | | 0,03 |
| | | | 25 | 21,5 | 26 | 29 | 50,5 | | | | | | 0,07 |
| | | | 32 | 21,5 | 32 | 35 | 50,5 | | | | | | 0,07 |
| | | | 40 | 21,5 | 38 | 41 | 50,5 | | | | | | 0,07 |
| | | | 50 | 21,5 | 50 | 53 | 64 | | | | | | 0,07 |
| | | | 65 | 28 | 66 | 70 | 91 | | | | | | 0,10 |
| | | | 80 | 28 | 81 | 85 | 106 | | | | | | 0,20 |
| | | | 100 | 28 | 100 | 104 | 119 | | | | | | 0,22 |
| | | | 125 | 28 | 125 | 129 | 155 | | | | | | 0,52 |
| | | | 150 | 28 | 150 | 154 | 183 | | | | | | 0,70 |

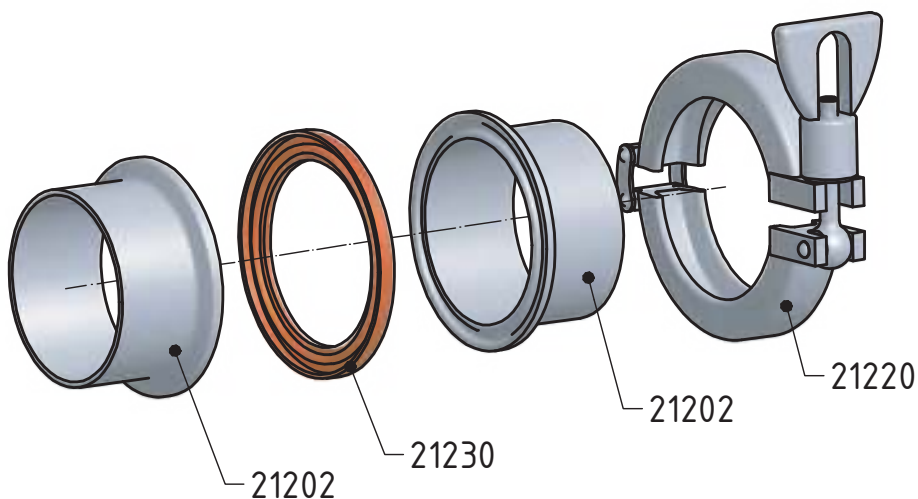
| ХОМУТ КЛАМП | 21220 | | РАЗМЕРЫ | | | | | | | | | | |
|--|------------|----|---------|-------|-----|-----|------|---|---|---|---|-------------------------|----|
| | DIN 32 676 | | DN | SMS | DIN | C | D | E | F | R | L | резьб DIN 405 Rd x s | кг |
|  | | | 1/2" | 12,7 | - | | 25 | | | | | | |
| | | | 3/4" | 19,05 | - | | 25 | | | | | | |
| | | | 15 | - | 15 | | 34 | | | | | | |
| | | | 20 | - | 20 | | 34 | | | | | | |
| | | | 1" | 25 | 25 | | 50,5 | | | | | | |
| | | | 32 | - | 32 | | 50,5 | | | | | | |
| | | | 1 1/2" | 38 | 40 | | 50,5 | | | | | | |
| | | | 2" | 51 | 50 | | 64 | | | | | | |
| | | | 65 | - | 65 | | 91 | | | | | | |
| | | | 2 1/2" | 63,5 | - | | 77,5 | | | | | | |
| | | | 3" | 76 | 80 | | 106 | | | | | | |
| | | 4" | 101,6 | 100 | | 119 | | | | | | | |

| УПЛОТНЕНИЕ КЛАМП | 21230 | | РАЗМЕРЫ | | | | | | | | | | |
|---|------------|--|---------|---|-------|---|------|---|---|---|---|-------------------------|----|
| | DIN 32 676 | | DN | A | B | C | D | E | F | R | L | резьб DIN 405 Rd x s | кг |
|  | | | 10 | | 10,2 | | 34 | | | | | | |
| | | | 15 | | 16,2 | | 34 | | | | | | |
| | | | 20 | | 20,2 | | 34 | | | | | | |
| | | | 25 | | 26,2 | | 50,5 | | | | | | |
| | | | 32 | | 32,2 | | 50,5 | | | | | | |
| | | | 40 | | 38,2 | | 50,5 | | | | | | |
| | | | 50 | | 50,2 | | 64 | | | | | | |
| | | | 65 | | 66,2 | | 91 | | | | | | |
| | | | 80 | | 81,2 | | 106 | | | | | | |
| | | | 100 | | 100,2 | | 119 | | | | | | |

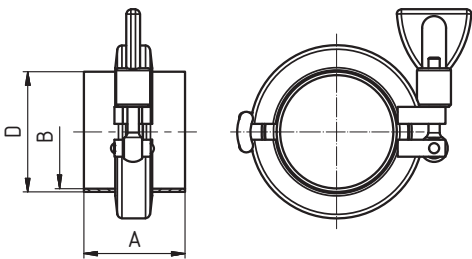
| КЛАМП ГЛУХОЙ DIN / SMS | 21240 | | РАЗМЕРЫ | | | | | | | | | | |
|---|------------------|--|---------|-------|------|---|---|---|---|---|---|-------------------------|------|
| | DIN 32 676 / SMS | | DN | A | B | C | D | E | F | R | L | резьб DIN 405 Rd x s | кг |
|  | | | 10 | 6,35 | 34 | | | | | | | | 0,04 |
| | | | 15 | 6,35 | 34 | | | | | | | | 0,04 |
| | | | 20 | 6,35 | 34 | | | | | | | | 0,04 |
| | | | 25 | 6,35 | 50,5 | | | | | | | | 0,08 |
| | | | 32 | 6,35 | 50,5 | | | | | | | | 0,08 |
| | | | 40 | 6,35 | 50,5 | | | | | | | | 0,08 |
| | | | 50 | 6,35 | 64 | | | | | | | | 0,14 |
| | | | 65 | 6,35 | 91 | | | | | | | | 0,28 |
| | | | 80 | 6,35 | 106 | | | | | | | | 0,46 |
| | | | 100 | 7,95 | 119 | | | | | | | | 0,60 |
| | | | 125 | 7,95 | 155 | | | | | | | | 1,15 |
| | | | 150 | 11,00 | 183 | | | | | | | | 2,20 |

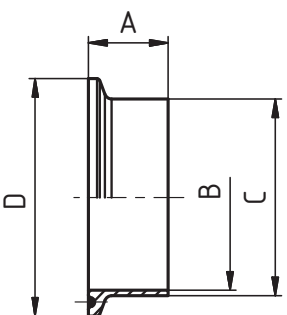
| | | |
|---|--------------|---|
| СОЕДИНЕНИЕ КЛАМП SMS | 21252 | ОПИСАНИЕ |
| | SMS | |
|  | | <p>Соединение Кл мп SMS к т. № 21252</p> <ul style="list-style-type: none"> – Простой монтаж – Легкая замена уплотнения <p>Размеры: DN 10 – DN 150</p> <p>Материал: 1.4301 (AISI 304) 1.4404 (AISI 316L)</p> <p>Уплотнение: Silikon (стандартное) PTFE – Viton Viton EPDM</p> |

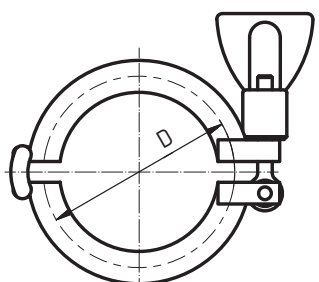
КОМПЛЕКТУЮЩИЕ

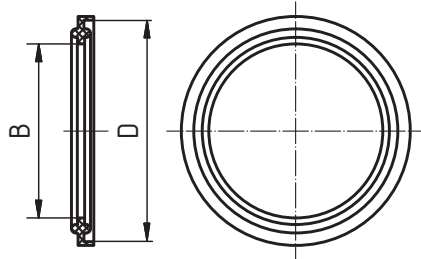


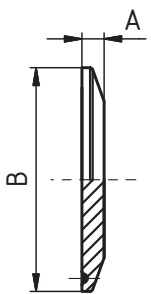
Деталь уплотнения

| | | | | | | | | | | | | |
|---|--------------|---------|------|---|-------|---|---|---|---|---|-----------------------|------|
| СОЕДИНЕНИЕ КЛАМП SMS - КОМПЛЕКТ | 21252 | РАЗМЕРЫ | | | | | | | | | | |
| | SMS | DN | A | B | C | D | E | F | R | L | резьб. DIN 405 Rd x s | кг |
|  | 25 | 43 | 22,5 | | 25 | | | | | | | 0,35 |
| | 38 | 43 | 35,5 | | 38,1 | | | | | | | 0,37 |
| | 51 | 43 | 48,5 | | 51 | | | | | | | 0,39 |
| | 63,5 | 56 | 60,5 | | 63,5 | | | | | | | 0,89 |
| | 76 | 56 | 72,9 | | 76,1 | | | | | | | 0,95 |
| | 101,6 | 56 | 97,6 | | 101,6 | | | | | | | 0,99 |

| ПАТРУБОК КЛАМП SMS | 21202 | | РАЗМЕРЫ | | | | | | | | | | |
|---|--------|-------|---------|-------|-------|------|---|---|---|---|----------------------|------|--|
| | SMS | DN | SMS | A | B | C | D | F | R | L | резьб DIN 405 Rd x s | кг | |
|  | 1/2" | 12,7 | 21,5 | 9,4 | 12,7 | 25 | | | | | | 0,03 | |
| | 3/4" | 19,05 | 21,5 | 15,75 | 19,05 | 25 | | | | | | 0,03 | |
| | 1" | 25 | 21,5 | 22,5 | 25 | 50,5 | | | | | | 0,07 | |
| | 1 1/2" | 38,1 | 21,5 | 35,5 | 38,1 | 50,5 | | | | | | 0,07 | |
| | 2" | 51 | 21,5 | 48,5 | 51 | 64 | | | | | | 0,07 | |
| | 2 1/2" | 63,5 | 28 | 60,5 | 63,5 | 77,5 | | | | | | 0,1 | |
| | 3" | 76,1 | 28 | 72,9 | 76,1 | 91 | | | | | | 0,2 | |
| | 4" | 101,6 | 28 | 97,6 | 101,6 | 119 | | | | | | 0,22 | |
| | | | | | | | | | | | | | |
| | | | | | | | | | | | | | |

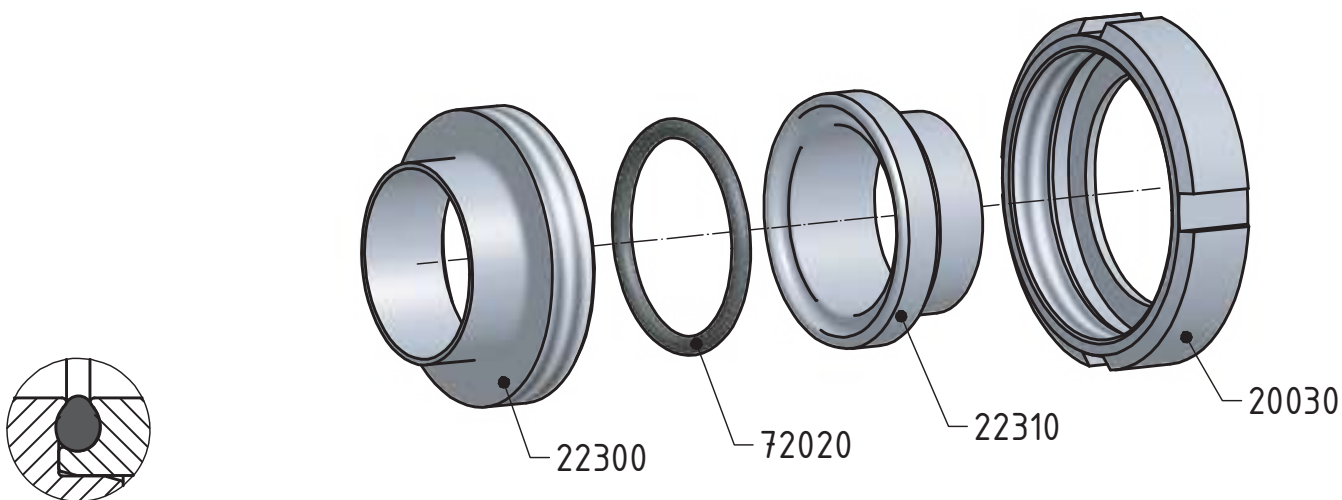
| ХОМУТ КЛАМП SMS | 21220 | | РАЗМЕРЫ | | | | | | | | | |
|--|------------|-------|---------|-----|-----|------|---|---|---|---|----------------------|----|
| | DIN 32 676 | DN | SMS | DIN | C | D | E | F | R | L | резьб DIN 405 Rd x s | кг |
|  | 1/2" | 12,7 | – | | | 25 | | | | | | |
| | 3/4" | 19,05 | – | | | 25 | | | | | | |
| | 15 | – | 15 | | | 34 | | | | | | |
| | 20 | – | 20 | | | 34 | | | | | | |
| | 1" | 25 | 25 | | | 50,5 | | | | | | |
| | 32 | – | 32 | | | 50,5 | | | | | | |
| | 1 1/2" | 38 | 40 | | | 50,5 | | | | | | |
| | 2" | 51 | 50 | | | 64 | | | | | | |
| | 65 | – | 65 | | | 91 | | | | | | |
| | 2 1/2" | 63,5 | – | | | 77,5 | | | | | | |
| 3" | 76 | 80 | | | 106 | | | | | | | |
| 4" | 101,6 | 100 | | | 119 | | | | | | | |

| УПЛОТНЕНИЕ КЛАМП SMS | 21232 | | РАЗМЕРЫ | | | | | | | | | | |
|---|--------|-------|---------|---|---|------|---|---|---|---|----------------------|----|--|
| | SMS | DN | SMS | B | C | D | E | F | R | L | резьб DIN 405 Rd x s | кг | |
|  | 1/2" | 12,7 | 9,3 | | | 25 | | | | | | | |
| | 3/4" | 19,05 | 15,7 | | | 25 | | | | | | | |
| | 1" | 25 | 22,3 | | | 50,5 | | | | | | | |
| | 1 1/2" | 38,1 | 35 | | | 50,5 | | | | | | | |
| | 2" | 51 | 47,7 | | | 64 | | | | | | | |
| | 2 1/2" | 63,5 | 60,4 | | | 77,5 | | | | | | | |
| | 3" | 76,1 | 73,1 | | | 91 | | | | | | | |
| | 4" | 101,6 | 97,6 | | | 119 | | | | | | | |
| | | | | | | | | | | | | | |
| | | | | | | | | | | | | | |

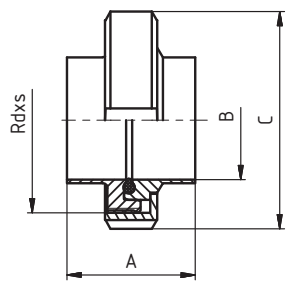
| КЛАМП ГЛУХОЙ DIN / SMS | 21242 | | РАЗМЕРЫ | | | | | | | | | | |
|---|------------------|-------|---------|------|---|---|---|---|---|---|----------------------|------|--|
| | DIN 32 676 / SMS | DN | SMS | A | B | D | E | F | R | L | резьб DIN 405 Rd x s | кг | |
|  | 1/2" | 12,7 | 6,35 | 25 | | | | | | | | 0,04 | |
| | 3/4" | 19,05 | 6,35 | 25 | | | | | | | | 0,04 | |
| | 1" | 25 | 6,35 | 50,5 | | | | | | | | 0,08 | |
| | 1 1/2" | 38,1 | 6,35 | 50,5 | | | | | | | | 0,08 | |
| | 2" | 51 | 6,35 | 64 | | | | | | | | 0,14 | |
| | 2 1/2" | 63,5 | 6,35 | 77,5 | | | | | | | | 0,28 | |
| | 3" | 76,1 | 6,35 | 91 | | | | | | | | 0,46 | |
| | 4" | 101,6 | 7,95 | 119 | | | | | | | | 0,6 | |
| | | | | | | | | | | | | | |
| | | | | | | | | | | | | | |

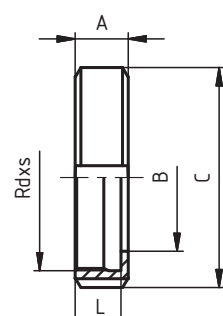
| | | |
|---|--------------|--|
| ГИГИЕНИЧЕСКОЕ РЕЗЬБОВОЕ СОЕДИНЕНИЕ | 22320 | ОПИСАНИЕ |
| | DIN 11 853 | |
|  | | <p>Гигиеническое резьбовое соединение приварное к т. № 22320, DIN 11 853-1</p> <ul style="list-style-type: none"> – Простой монтаж – Легкая замена уплотнения <p>Размеры: DN 10 – DN 100</p> <p>Резьба: DIN 405</p> <p>Материал: 1.4301 (AISI 304) 1.4404 (AISI 316L)</p> <p>Уплотнение: NBR EPDM (стандартное) Viton</p> |

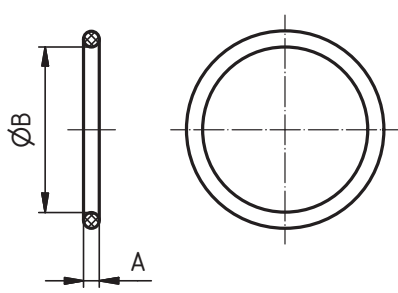
КОМПЛЕКТУЮЩИЕ

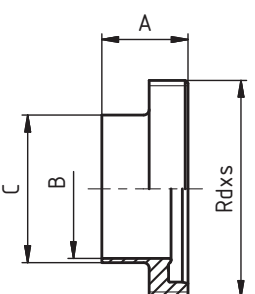


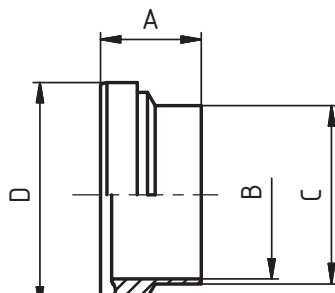
Деталь уплотнения

| | | | | | | | | | | | | |
|---|--------------|---------|-----|-----|---|---|---|---|---|---|--------------------------|------|
| РЕЗЬБОВОЕ СОЕДИНЕНИЕ ПРИВАРНОЕ - КОМПЛЕКТ | 22320 | РАЗМЕРЫ | | | | | | | | | | |
| | DIN 11 853 | DN | A | B | C | D | E | F | R | L | резьба DIN 405 Rd x s | кг |
|  | 10 | 32 | 10 | 38 | | | | | | | 28x1/8" | 0,14 |
| | 15 | 32 | 16 | 44 | | | | | | | 34x1/8" | 0,18 |
| | 20 | 34 | 20 | 54 | | | | | | | 44x1/6" | 0,30 |
| | 25 | 42 | 26 | 63 | | | | | | | 52x1/6" | 0,41 |
| | 32 | 48 | 32 | 70 | | | | | | | 58x1/6" | 0,48 |
| | 40 | 50 | 38 | 78 | | | | | | | 65x1/6" | 0,57 |
| | 50 | 54 | 50 | 92 | | | | | | | 78x1/6" | 0,78 |
| | 65 | 62 | 66 | 112 | | | | | | | 95x1/6" | 1,27 |
| | 80 | 72 | 81 | 127 | | | | | | | 110x1/4" | 1,76 |
| | 100 | 86 | 100 | 148 | | | | | | | 130x1/4" | 2,40 |

| ГАЙКА НАКИДНАЯ | 20030 | РАЗМЕРЫ | | | | | | | | | | резьб DIN 405 Rd x s | кг |
|---|------------|---------|-----|-----|---|---|---|---|---|----|----------|-------------------------|----|
| | DIN 11 851 | DN | A | B | C | D | E | F | R | L | | | |
|  | 10 | 18 | 19 | 38 | | | | | | 15 | 28x1/8" | 0,07 | |
| | 15 | 18 | 25 | 44 | | | | | | 15 | 34x1/8" | 0,08 | |
| | 20 | 20 | 31 | 54 | | | | | | 17 | 44x1/6" | 0,14 | |
| | 25 | 21 | 36 | 63 | | | | | | 18 | 52x1/6" | 0,18 | |
| | 32 | 21 | 42 | 70 | | | | | | 18 | 58x1/6" | 0,22 | |
| | 40 | 21 | 49 | 78 | | | | | | 18 | 65x1/6" | 0,25 | |
| | 50 | 22 | 62 | 92 | | | | | | 19 | 78x1/6" | 0,33 | |
| | 65 | 25 | 80 | 112 | | | | | | 21 | 95x1/6" | 0,55 | |
| | 80 | 29 | 94 | 127 | | | | | | 25 | 110x1/4" | 0,80 | |
| | 100 | 31 | 115 | 148 | | | | | | 26 | 130x1/4" | 1,08 | |
| | 125 | 35 | 138 | 178 | | | | | | 30 | 160x1/4" | 1,45 | |
| | 150 | 40 | 164 | 210 | | | | | | 34 | 190x1/4" | 1,88 | |

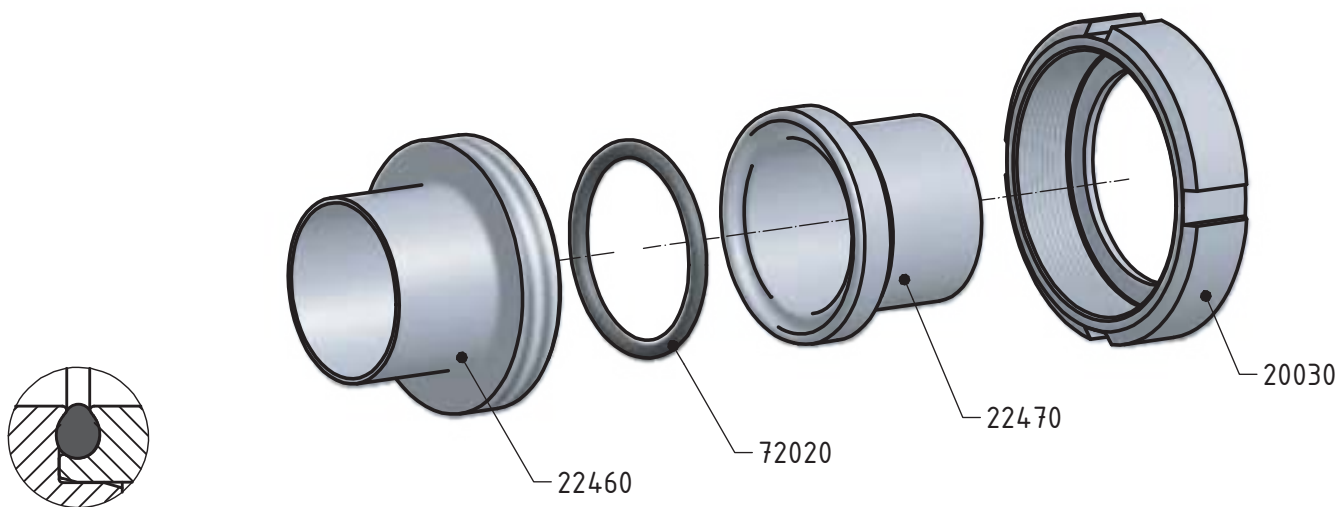
| УПЛОТНЕНИЕ | 72020 | РАЗМЕРЫ | | | | | | | | | | резьб DIN 405 Rd x s | кг |
|--|------------|---------|-----|---|---|---|---|---|---|---|--|-------------------------|----|
| | DIN 11 853 | DN | A | B | C | D | E | F | R | L | | | |
|  | 10 | 3,5 | 12 | | | | | | | | | | |
| | 15 | 3,5 | 18 | | | | | | | | | | |
| | 20 | 3,5 | 22 | | | | | | | | | | |
| | 25 | 3,5 | 28 | | | | | | | | | | |
| | 32 | 5 | 34 | | | | | | | | | | |
| | 40 | 5 | 40 | | | | | | | | | | |
| | 50 | 5 | 52 | | | | | | | | | | |
| | 65 | 5 | 68 | | | | | | | | | | |
| | 80 | 5 | 83 | | | | | | | | | | |
| | 100 | 5 | 102 | | | | | | | | | | |

| РЕЗЬБОВОЙ ШТУЦЕР ПРИВАРНОЙ | 22300 | РАЗМЕРЫ | | | | | | | | | | резьб DIN 405 Rd x s | кг |
|---|------------|---------|-----|-----|---|---|---|---|---|---|----------|-------------------------|----|
| | DIN 11 853 | DN | A | B | C | D | E | F | R | L | | | |
|  | 10 | 19 | 10 | 13 | | | | | | | 28x1/8" | 0,04 | |
| | 15 | 19 | 16 | 19 | | | | | | | 34x1/8" | 0,06 | |
| | 20 | 21 | 20 | 23 | | | | | | | 44x1/6" | 0,11 | |
| | 25 | 26 | 26 | 29 | | | | | | | 52x1/6" | 0,15 | |
| | 32 | 30 | 32 | 35 | | | | | | | 58x1/6" | 0,17 | |
| | 40 | 31 | 38 | 41 | | | | | | | 65x1/6" | 0,20 | |
| | 50 | 31 | 50 | 53 | | | | | | | 78x1/6" | 0,26 | |
| | 65 | 36 | 66 | 70 | | | | | | | 95x1/6" | 0,40 | |
| | 80 | 42 | 81 | 85 | | | | | | | 110x1/4" | 0,63 | |
| | 100 | 50 | 100 | 104 | | | | | | | 130x1/4" | 0,76 | |

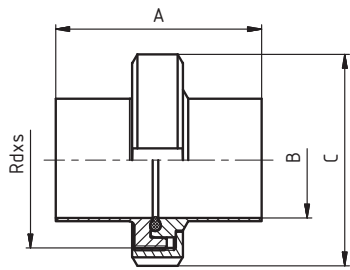
| КОНИЧЕСКИЙ ШТУЦЕР ПРИВАРНОЙ | 22310 | РАЗМЕРЫ | | | | | | | | | | резьб DIN 405 Rd x s | кг |
|---|------------|---------|-----|-----|-------|---|---|---|---|---|--|-------------------------|----|
| | DIN 11 853 | DN | A | B | C | D | E | F | R | L | | | |
|  | 10 | 17 | 10 | 13 | 21,9 | | | | | | | 0,02 | |
| | 15 | 17 | 16 | 19 | 27,9 | | | | | | | 0,03 | |
| | 20 | 18 | 20 | 23 | 35,9 | | | | | | | 0,05 | |
| | 25 | 22 | 26 | 29 | 42,9 | | | | | | | 0,08 | |
| | 32 | 25 | 32 | 35 | 48,9 | | | | | | | 0,09 | |
| | 40 | 26 | 38 | 41 | 54,9 | | | | | | | 0,11 | |
| | 50 | 30 | 50 | 53 | 66,9 | | | | | | | 0,16 | |
| | 65 | 34 | 66 | 70 | 84,9 | | | | | | | 0,30 | |
| | 80 | 38 | 81 | 85 | 98,9 | | | | | | | 0,35 | |
| | 100 | 46 | 100 | 104 | 118,9 | | | | | | | 0,57 | |

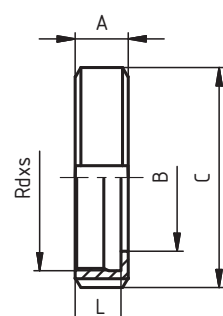
| | | |
|---|----------------|--|
| АСЕПТИЧЕСКОЕ РЕЗЬБОВОЕ СОЕДИНЕНИЕ | 22490 | ОПИСАНИЕ |
| | DIN 11 864-1-A | |
|  | | <p>Асептическое резьбовое соединение приварное к т. № 22490, DIN 11 864-1</p> <ul style="list-style-type: none"> – Простой монтаж – Легкая замена уплотнения <p>Размеры: DN 10 – DN 100</p> <p>Резьба: DIN 405</p> <p>Материал: 1.4301 (AISI 304) 1.4404 (AISI 316L)</p> <p>Уплотнение: NBR EPDM (стандартное) Viton</p> |

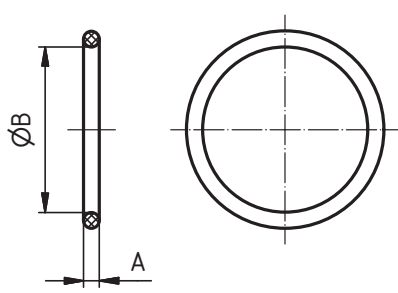
КОМПЛЕКТУЮЩИЕ

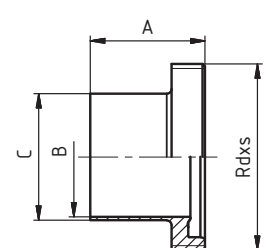


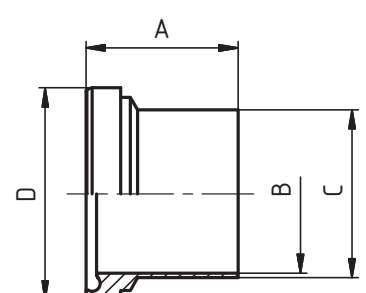
Деталь уплотнения

| | | | | | | | | | | | | |
|---|----------------|---------|-----|-----|---|---|---|---|---|---|--------------------------|------|
| РЕЗЬБОВОЕ СОЕДИНЕНИЕ ПРИВАРНОЕ - КОМПЛЕКТ | 22490 | РАЗМЕРЫ | | | | | | | | | | |
| | DIN 11 864-1-A | DN | A | B | C | D | E | F | R | L | резьба DIN 405 Rd x s | кг |
|  | 10 | 76 | 10 | 38 | | | | | | | 28x1/8" | 0,08 |
| | 15 | 76 | 16 | 44 | | | | | | | 34x1/8" | 0,11 |
| | 20 | 76 | 20 | 54 | | | | | | | 44x1/6" | 0,19 |
| | 25 | 77 | 26 | 63 | | | | | | | 52x1/6" | 0,26 |
| | 32 | 88 | 32 | 70 | | | | | | | 58x1/6" | 0,31 |
| | 40 | 88 | 38 | 78 | | | | | | | 65x1/6" | 0,36 |
| | 50 | 89 | 50 | 92 | | | | | | | 78x1/6" | 0,50 |
| | 65 | 113 | 66 | 112 | | | | | | | 95x1/6" | 0,86 |
| | 80 | 117 | 81 | 127 | | | | | | | 110x1/4" | 1,16 |
| | 100 | 120 | 100 | 148 | | | | | | | 130x1/4" | 1,51 |

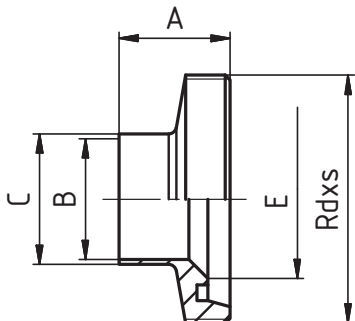
| ГАЙКА НАКИДНАЯ | 20030 | РАЗМЕРЫ | | | | | | | | | | |
|---|------------|---------|-----|-----|---|---|---|---|---|----|-------------------------|------|
| | DIN 11 851 | DN | A | B | C | D | E | F | R | L | резьб DIN 405 Rd x s | кг |
|  | 10 | 18 | 19 | 38 | | | | | | 15 | 28x1/8" | 0,07 |
| | 15 | 18 | 25 | 44 | | | | | | 15 | 34x1/8" | 0,08 |
| | 20 | 20 | 31 | 54 | | | | | | 17 | 44x1/6" | 0,14 |
| | 25 | 21 | 36 | 63 | | | | | | 18 | 52x1/6" | 0,18 |
| | 32 | 21 | 42 | 70 | | | | | | 18 | 58x1/6" | 0,22 |
| | 40 | 21 | 49 | 78 | | | | | | 18 | 65x1/6" | 0,25 |
| | 50 | 22 | 62 | 92 | | | | | | 19 | 78x1/6" | 0,33 |
| | 65 | 25 | 80 | 112 | | | | | | 21 | 95x1/6" | 0,55 |
| | 80 | 29 | 94 | 127 | | | | | | 25 | 110x1/4" | 0,80 |
| | 100 | 31 | 115 | 148 | | | | | | 26 | 130x1/4" | 1,08 |
| | 125 | 35 | 138 | 178 | | | | | | 30 | 160x1/4" | 1,45 |
| | 150 | 40 | 164 | 210 | | | | | | 34 | 190x1/4" | 1,88 |

| УПЛОТНЕНИЕ | 72020 | РАЗМЕРЫ | | | | | | | | | | |
|--|------------|---------|-----|---|---|---|---|---|---|---|-------------------------|----|
| | DIN 11 864 | DN | A | B | C | D | E | F | R | L | резьб DIN 405 Rd x s | кг |
|  | 10 | 3,5 | 12 | | | | | | | | | |
| | 15 | 3,5 | 18 | | | | | | | | | |
| | 20 | 3,5 | 22 | | | | | | | | | |
| | 25 | 3,5 | 28 | | | | | | | | | |
| | 32 | 5 | 34 | | | | | | | | | |
| | 40 | 5 | 40 | | | | | | | | | |
| | 50 | 5 | 52 | | | | | | | | | |
| | 65 | 5 | 68 | | | | | | | | | |
| | 80 | 5 | 83 | | | | | | | | | |
| | 100 | 5 | 102 | | | | | | | | | |

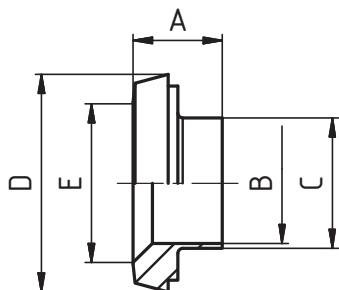
| РЕЗЬБОВОЙ ШТУЦЕР ПРИВАРНОЙ | 22460 | РАЗМЕРЫ | | | | | | | | | | |
|---|----------------|---------|-----|-----|---|---|---|---|---|---|-------------------------|------|
| | DIN 11 864-1-A | DN | A | B | C | D | E | F | R | L | резьб DIN 405 Rd x s | кг |
|  | 10 | 41 | 10 | 13 | | | | | | | 28x1/8" | 0,05 |
| | 15 | 41 | 16 | 19 | | | | | | | 34x1/8" | 0,07 |
| | 20 | 43 | 20 | 23 | | | | | | | 44x1/6" | 0,13 |
| | 25 | 43 | 26 | 29 | | | | | | | 52x1/6" | 0,16 |
| | 32 | 48 | 32 | 35 | | | | | | | 58x1/6" | 0,19 |
| | 40 | 48 | 38 | 41 | | | | | | | 65x1/6" | 0,22 |
| | 50 | 48 | 50 | 53 | | | | | | | 78x1/6" | 0,30 |
| | 65 | 60 | 66 | 70 | | | | | | | 95x1/6" | 0,48 |
| | 80 | 64 | 81 | 85 | | | | | | | 110x1/4" | 0,72 |
| | 100 | 64 | 100 | 104 | | | | | | | 130x1/4" | 0,84 |

| КОНИЧЕСКИЙ ШТУЦЕР ПРИВАРНОЙ | 22470 | РАЗМЕРЫ | | | | | | | | | | |
|---|----------------|---------|-----|-----|-------|---|---|---|---|---|-------------------------|------|
| | DIN 11 864-1-A | DN | A | B | C | D | E | F | R | L | резьб DIN 405 Rd x s | кг |
|  | 10 | 39 | 10 | 13 | 21,9 | | | | | | | 0,03 |
| | 15 | 39 | 16 | 19 | 27,9 | | | | | | | 0,04 |
| | 20 | 38 | 20 | 23 | 35,9 | | | | | | | 0,06 |
| | 25 | 40 | 26 | 29 | 42,9 | | | | | | | 0,10 |
| | 32 | 47 | 32 | 35 | 48,9 | | | | | | | 0,12 |
| | 40 | 47 | 38 | 41 | 54,9 | | | | | | | 0,14 |
| | 50 | 48 | 50 | 53 | 66,9 | | | | | | | 0,20 |
| | 65 | 61 | 66 | 70 | 84,9 | | | | | | | 0,38 |
| | 80 | 61 | 81 | 85 | 98,9 | | | | | | | 0,44 |
| | 100 | 66 | 100 | 104 | 118,9 | | | | | | | 0,67 |

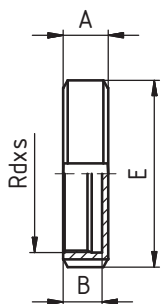
| РЕЗЬБОВОЙ ШТУЦЕР ПЕРЕХОДНОЙ | 20230 | РАЗМЕРЫ | | | | | | | | | | | |
|-----------------------------|--------|---------|----|----|---|-----|---|---|---|---|-------------------------|----------|--|
| | | DN | A | B | C | D | E | F | R | L | резьб DIN 405 Rd x s | кг | |
| | 20/10 | 24 | 10 | 13 | | 20 | | | | | | 44x1/6" | |
| | 20/15 | 24 | 16 | 19 | | 20 | | | | | | 44x1/6" | |
| | 25/10 | 29 | 10 | 13 | | 26 | | | | | | 52x1/6" | |
| | 25/15 | 29 | 16 | 19 | | 26 | | | | | | 52x1/6" | |
| | 25/20 | 29 | 20 | 23 | | 26 | | | | | | 52x1/6" | |
| | 32/15 | 32 | 16 | 19 | | 32 | | | | | | 58x1/6" | |
| | 32/20 | 32 | 20 | 23 | | 32 | | | | | | 58x1/6" | |
| | 32/25 | 32 | 26 | 29 | | 32 | | | | | | 58x1/6" | |
| | 40/20 | 33 | 20 | 23 | | 38 | | | | | | 65x1/6" | |
| | 40/25 | 33 | 26 | 29 | | 38 | | | | | | 65x1/6" | |
| | 40/32 | 33 | 32 | 35 | | 38 | | | | | | 65x1/6" | |
| | 50/20 | 35 | 20 | 23 | | 50 | | | | | | 78x1/6" | |
| | 50/25 | 35 | 26 | 29 | | 50 | | | | | | 78x1/6" | |
| | 50/32 | 35 | 32 | 35 | | 50 | | | | | | 78x1/6" | |
| | 50/40 | 35 | 38 | 41 | | 50 | | | | | | 78x1/6" | |
| | 65/40 | 40 | 38 | 41 | | 66 | | | | | | 95x1/6" | |
| | 65/50 | 40 | 50 | 53 | | 66 | | | | | | 95x1/6" | |
| | 80/40 | 45 | 38 | 41 | | 81 | | | | | | 110x1/4" | |
| | 80/50 | 45 | 50 | 53 | | 81 | | | | | | 110x1/4" | |
| | 80/65 | 45 | 66 | 70 | | 81 | | | | | | 110x1/4" | |
| | 100/50 | 54 | 50 | 53 | | 100 | | | | | | 130x1/4" | |
| | 100/65 | 54 | 66 | 70 | | 100 | | | | | | 130x1/4" | |
| | 100/80 | 54 | 81 | 85 | | 100 | | | | | | 130x1/4" | |

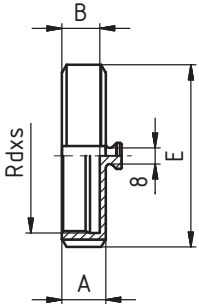


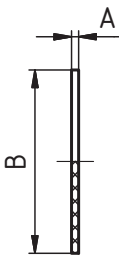
| КОНИЧЕСКИЙ ШТУЦЕР ПЕРЕХОДНОЙ | 20240 | РАЗМЕРЫ | | | | | | | | | | | |
|------------------------------|--------|---------|----|----|------|-----|---|---|---|---|-------------------------|----|--|
| | | DN | A | B | C | D | E | F | R | L | резьб DIN 405 Rd x s | кг | |
| | 20/10 | 18 | 10 | 13 | 36,5 | 20 | | | | | | | |
| | 20/15 | 18 | 16 | 19 | 36,5 | 20 | | | | | | | |
| | 25/10 | 22 | 10 | 13 | 44 | 26 | | | | | | | |
| | 25/15 | 22 | 16 | 19 | 44 | 26 | | | | | | | |
| | 25/20 | 22 | 20 | 23 | 44 | 26 | | | | | | | |
| | 32/15 | 25 | 16 | 19 | 50 | 32 | | | | | | | |
| | 32/20 | 25 | 20 | 23 | 50 | 32 | | | | | | | |
| | 32/25 | 25 | 26 | 29 | 50 | 32 | | | | | | | |
| | 40/20 | 26 | 20 | 23 | 56 | 38 | | | | | | | |
| | 40/25 | 26 | 26 | 29 | 56 | 38 | | | | | | | |
| | 40/32 | 26 | 32 | 35 | 56 | 38 | | | | | | | |
| | 50/20 | 28 | 20 | 23 | 68,5 | 50 | | | | | | | |
| | 50/25 | 28 | 26 | 29 | 68,5 | 50 | | | | | | | |
| | 50/32 | 28 | 32 | 35 | 68,5 | 50 | | | | | | | |
| | 50/40 | 28 | 38 | 41 | 68,5 | 50 | | | | | | | |
| | 65/40 | 32 | 38 | 41 | 86 | 66 | | | | | | | |
| | 65/50 | 32 | 50 | 53 | 86 | 66 | | | | | | | |
| | 80/40 | 37 | 38 | 41 | 100 | 81 | | | | | | | |
| | 80/50 | 37 | 50 | 53 | 100 | 81 | | | | | | | |
| | 80/65 | 37 | 66 | 70 | 100 | 81 | | | | | | | |
| | 100/50 | 44 | 50 | 53 | 121 | 100 | | | | | | | |
| | 100/65 | 44 | 66 | 70 | 121 | 100 | | | | | | | |
| | 100/80 | 44 | 81 | 85 | 121 | 100 | | | | | | | |

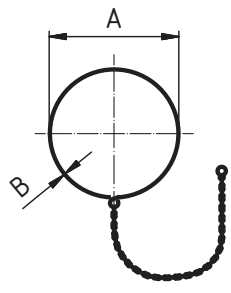


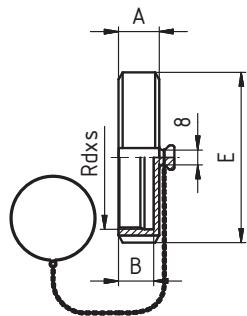
| ГАЙКА ГЛУХАЯ | 20250 | РАЗМЕРЫ | | | | | | | | | | | |
|--------------|-------|---------|----|---|---|-----|---|---|---|---|-------------------------|----------|------|
| | | DN | A | B | C | D | E | F | R | L | резьб DIN 405 Rd x s | кг | |
| | 10 | 18 | 15 | | | 38 | | | | | | 28x1/8" | 0,08 |
| | 15 | 18 | 15 | | | 44 | | | | | | 34x1/8" | 0,10 |
| | 20 | 20 | 17 | | | 54 | | | | | | 44x1/6" | 0,14 |
| | 25 | 21 | 18 | | | 63 | | | | | | 52x1/6" | 0,19 |
| | 32 | 21 | 18 | | | 70 | | | | | | 58x1/6" | 0,23 |
| | 40 | 21 | 18 | | | 78 | | | | | | 65x1/6" | 0,26 |
| | 50 | 22 | 19 | | | 92 | | | | | | 78x1/6" | 0,38 |
| | 65 | 25 | 21 | | | 112 | | | | | | 95x1/6" | 0,66 |
| | 80 | 29 | 25 | | | 127 | | | | | | 110x1/4" | 1,00 |
| | 100 | 31 | 26 | | | 148 | | | | | | 130x1/4" | 1,40 |
| | 125 | 35 | 30 | | | 178 | | | | | | 160x1/4" | 1,97 |
| | 150 | 40 | 34 | | | 210 | | | | | | 190x1/4" | 2,87 |

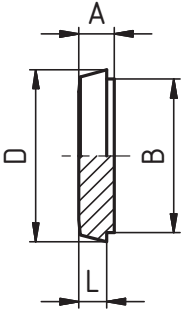


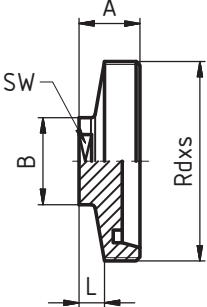
| ГАЙКА ГЛУХАЯ С ЦАПФОЙ | 20260 | | РАЗМЕРЫ | | | | | | | | | |
|---|-------|----|---------|---|---|-----|---|---|---|----------------------------|------|--|
| | DN | A | B | C | D | E | F | R | L | резьб DIN 405 Rd x s | кг | |
|  | 10 | 18 | 15 | | | 38 | | | | 28x1/8" | 0,09 | |
| | 15 | 18 | 15 | | | 44 | | | | 34x1/8" | 0,11 | |
| | 20 | 20 | 17 | | | 54 | | | | 44x1/6" | 0,15 | |
| | 25 | 21 | 18 | | | 63 | | | | 52x1/6" | 0,20 | |
| | 32 | 21 | 18 | | | 70 | | | | 58x1/6" | 0,24 | |
| | 40 | 21 | 18 | | | 78 | | | | 65x1/6" | 0,27 | |
| | 50 | 22 | 19 | | | 92 | | | | 78x1/6" | 0,39 | |
| | 65 | 25 | 21 | | | 112 | | | | 95x1/6" | 0,67 | |
| | 80 | 29 | 25 | | | 127 | | | | 110x1/4" | 1,01 | |
| | 100 | 31 | 26 | | | 148 | | | | 130x1/4" | 1,41 | |
| | 125 | 35 | 30 | | | 178 | | | | 160x1/4" | 1,98 | |
| | 150 | 40 | 34 | | | 210 | | | | 190x1/4" | 2,88 | |

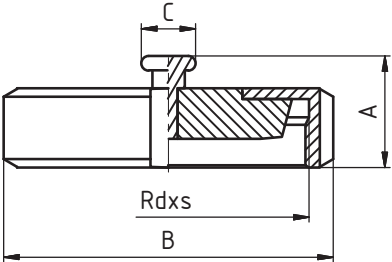
| УПЛОТНЕНИЕ ДЛЯ ГЛУХИХ ГАЕК | 20270 | | РАЗМЕРЫ | | | | | | | | | |
|--|-------|-----|---------|---|---|---|---|---|---|----------------------------|----|--|
| | DN | A | B | C | D | E | F | R | L | резьб DIN 405 Rd x s | кг | |
|  | 10 | 3 | 28 | | | | | | | | | |
| | 15 | 3 | 34 | | | | | | | | | |
| | 20 | 3 | 44 | | | | | | | | | |
| | 25 | 3 | 52 | | | | | | | | | |
| | 32 | 3 | 58 | | | | | | | | | |
| | 40 | 3 | 65 | | | | | | | | | |
| | 50 | 3 | 78 | | | | | | | | | |
| | 65 | 3 | 95 | | | | | | | | | |
| | 80 | 3 | 110 | | | | | | | | | |
| | 100 | 3 | 130 | | | | | | | | | |
| | 125 | 4 | 160 | | | | | | | | | |
| 150 | 4 | 190 | | | | | | | | | | |

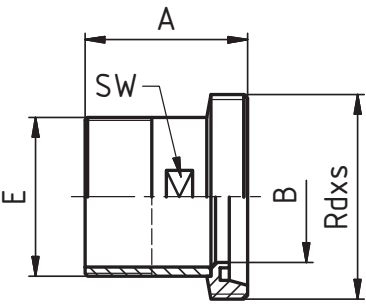
| ЦЕПОЧКА ДЛЯ ГЛУХОЙ ГАЙКИ | 20280 | | РАЗМЕРЫ | | | | | | | | | |
|---|-------|-----|---------|---|---|---|---|---|---|----------------------------|----|--|
| | DN | A | B | C | D | E | F | R | L | резьб DIN 405 Rd x s | кг | |
|  | 10 | 18 | 1,25 | | | | | | | | | |
| | 15 | 24 | 1,25 | | | | | | | | | |
| | 20 | 28 | 1,25 | | | | | | | | | |
| | 25 | 34 | 1,25 | | | | | | | | | |
| | 32 | 41 | 1,25 | | | | | | | | | |
| | 40 | 46 | 1,25 | | | | | | | | | |
| | 50 | 57 | 1,25 | | | | | | | | | |
| | 65 | 75 | 1,4 | | | | | | | | | |
| | 80 | 93 | 1,6 | | | | | | | | | |
| | 100 | 113 | 1,6 | | | | | | | | | |
| | 125 | 136 | 3 | | | | | | | | | |
| | 150 | 166 | 3 | | | | | | | | | |

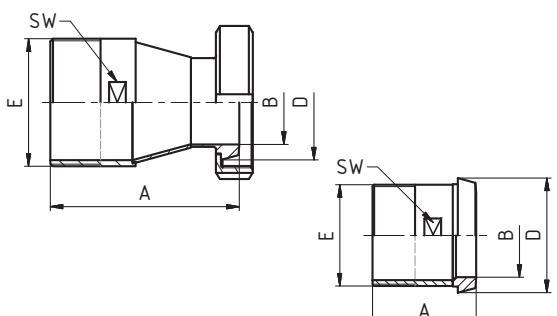
| ГАЙКА ГЛУХАЯ С ЦЕПОЧКОЙ И ПРОКЛАДКОЙ | 20290 | | РАЗМЕРЫ | | | | | | | | | |
|---|-------|----|---------|---|---|-----|---|---|---|----------------------------|------|--|
| | DN | A | B | C | D | E | F | R | L | резьб DIN 405 Rd x s | кг | |
|  | 10 | 18 | 15 | | | 38 | | | | 28x1/8" | 0,12 | |
| | 15 | 18 | 15 | | | 44 | | | | 34x1/8" | 0,15 | |
| | 20 | 20 | 17 | | | 54 | | | | 44x1/6" | 0,19 | |
| | 25 | 21 | 18 | | | 63 | | | | 52x1/6" | 0,25 | |
| | 32 | 21 | 18 | | | 70 | | | | 58x1/6" | 0,29 | |
| | 40 | 21 | 18 | | | 78 | | | | 65x1/6" | 0,33 | |
| | 50 | 22 | 19 | | | 92 | | | | 78x1/6" | 0,46 | |
| | 65 | 25 | 21 | | | 112 | | | | 95x1/6" | 0,85 | |
| | 80 | 29 | 25 | | | 127 | | | | 110x1/4" | 1,11 | |
| | 100 | 31 | 26 | | | 148 | | | | 130x1/4" | 1,53 | |
| | 125 | 35 | 30 | | | 178 | | | | 160x1/4" | 2,12 | |
| | 150 | 40 | 34 | | | 210 | | | | 190x1/4" | 3,05 | |

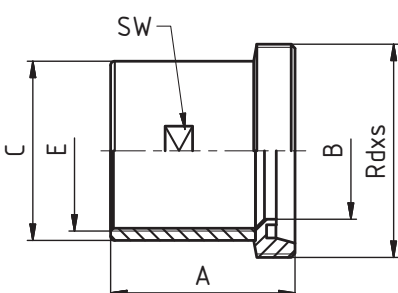
| КОНИЧЕСКИЙ ШТУЦЕР ГЛУХОЙ | 20300 | | РАЗМЕРЫ | | | | | | | | | |
|---|-------|----|---------|---|------|---|---|---|----|-------|-------------------|------|
| | DN | A | B | C | D | E | F | R | L | резьб | DIN 405 Rd x s | кг |
|  | 10 | 9 | 18 | | 22,5 | | | | 6 | | | 0,02 |
| | 15 | 9 | 24 | | 28,5 | | | | 6 | | | 0,04 |
| | 20 | 11 | 30 | | 36,5 | | | | 8 | | | 0,07 |
| | 25 | 13 | 35 | | 44 | | | | 10 | | | 0,13 |
| | 32 | 13 | 41 | | 50 | | | | 10 | | | 0,17 |
| | 40 | 13 | 48 | | 56 | | | | 10 | | | 0,22 |
| | 50 | 14 | 61 | | 68,5 | | | | 11 | | | 0,35 |
| | 65 | 16 | 79 | | 86 | | | | 12 | | | 0,67 |
| | 80 | 16 | 93 | | 100 | | | | 12 | | | 0,92 |
| | 100 | 20 | 114 | | 121 | | | | 15 | | | 1,34 |
| | 125 | 22 | 137 | | 150 | | | | 17 | | | 1,68 |
| | 150 | 24 | 163 | | 176 | | | | 18 | | | 4,30 |

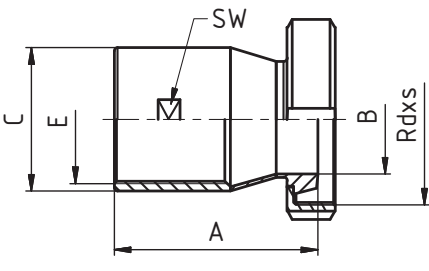
| РЕЗЬБОВОЙ ШТУЦЕР ГЛУХОЙ | 20330 | | РАЗМЕРЫ | | | | | | | | | |
|--|-------|----|---------|---|---|---|---|----|----|-------|-------------------|------|
| | DN | A | B | C | D | E | F | L | SW | резьб | DIN 405 Rd x s | кг |
|  | 10 | 22 | 22 | | | | | 10 | 19 | | 28x1/8" | 0,06 |
| | 15 | 22 | 25 | | | | | 10 | 22 | | 34x1/8" | 0,09 |
| | 20 | 24 | 25 | | | | | 10 | 22 | | 44x1/6" | 0,13 |
| | 25 | 24 | 34 | | | | | 10 | 27 | | 52x1/6" | 0,19 |
| | 32 | 24 | 34 | | | | | 10 | 27 | | 58x1/6" | 0,22 |
| | 40 | 24 | 34 | | | | | 10 | 27 | | 65x1/6" | 0,25 |
| | 50 | 24 | 34 | | | | | 10 | 27 | | 78x1/6" | 0,35 |
| | 65 | 28 | 34 | | | | | 10 | 27 | | 95x1/6" | 0,64 |
| | 80 | 30 | 34 | | | | | 10 | 27 | | 110x1/4" | 1,30 |
| | 100 | 30 | 34 | | | | | 10 | 27 | | 130x1/4" | 2,10 |

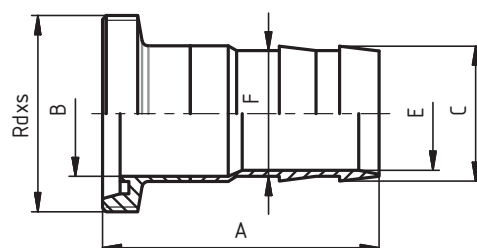
| ГАЙКА ГЛУХАЯ С КОНУСОМ | 20340 | | РАЗМЕРЫ | | | | | | | | | |
|---|-------|-----|---------|----|---|---|---|---|----|----------|-------------------|------|
| | DN | A | B | C | D | E | F | R | SW | резьб | DIN 405 Rd x s | кг |
|  | 10 | 27 | 38 | 15 | | | | | | | 28x1/8" | 0,12 |
| | 15 | 27 | 44 | 15 | | | | | | | 34x1/8" | 0,15 |
| | 20 | 29 | 54 | 15 | | | | | | | 44x1/6" | 0,22 |
| | 25 | 30 | 63 | 15 | | | | | | | 52x1/6" | 0,32 |
| | 32 | 30 | 70 | 15 | | | | | | | 58x1/6" | 0,40 |
| | 40 | 30 | 78 | 15 | | | | | | | 65x1/6" | 0,49 |
| | 50 | 31 | 92 | 15 | | | | | | | 78x1/6" | 0,73 |
| | 65 | 34 | 112 | 20 | | | | | | | 95x1/6" | 1,25 |
| | 80 | 38 | 127 | 20 | | | | | | | 110x1/4" | 1,70 |
| | 100 | 40 | 148 | 20 | | | | | | | 130x1/4" | 2,79 |
| | 125 | 44 | 178 | 20 | | | | | | | 160x1/4" | 4,39 |
| 150 | 49 | 210 | 20 | | | | | | | 190x1/4" | 6,54 | |

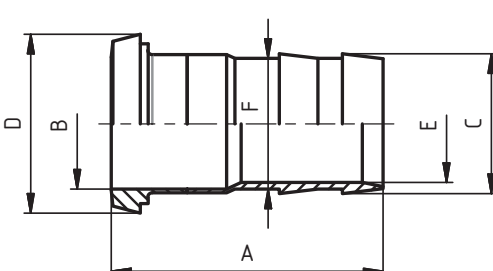
| РЕЗЬБОВОЙ ШТУЦЕР ПЕРЕХОДНОЙ | 20350 | | РАЗМЕРЫ | | | | | | | | | |
|---|-------|----|---------|---|---|--------|---|---|-----|-------|-------------------|------|
| | DN | A | B | C | D | E | F | R | SW | резьб | DIN 405 Rd x s | кг |
|  | 10 | 40 | 10 | | | 3/8" | | | 15 | | 28x1/8" | 0,06 |
| | 15 | 43 | 16 | | | 1/2" | | | 20 | | 34x1/8" | 0,09 |
| | 20 | 47 | 20 | | | 3/4" | | | 25 | | 44x1/6" | 0,15 |
| | 25 | 52 | 26 | | | 1" | | | 32 | | 52x1/6" | 0,21 |
| | 25 | 54 | 26 | | | 3/4" | | | 25 | | 52x1/6" | 0,20 |
| | 32 | 54 | 32 | | | 1" | | | 32 | | 58x1/6" | 0,23 |
| | 32 | 54 | 32 | | | 1 1/4" | | | 40 | | 58x1/6" | 0,25 |
| | 40 | 54 | 38 | | | 1 1/2" | | | 45 | | 65x1/6" | 0,32 |
| | 50 | 57 | 50 | | | 2" | | | 57 | | 78x1/6" | 0,43 |
| | 65 | 66 | 66 | | | 2 1/2" | | | 73 | | 95x1/6" | 0,65 |
| | 80 | 75 | 81 | | | 3" | | | 86 | | 110x1/4" | 1,00 |
| | 100 | 83 | 100 | | | 4" | | | 110 | | 130x1/4" | 1,33 |

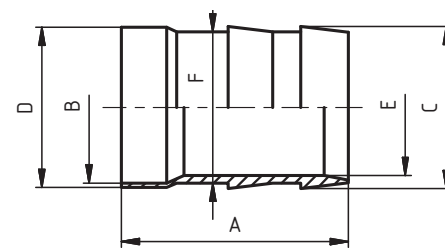
| КОНИЧЕСКИЙ ШТУЦЕР ПЕРЕХОДНОЙ | 20360 | | РАЗМЕРЫ | | | | | | | | | |
|---|-------|----|---------|---|------|--------|---|---|-----|-------------------------|------|--|
| | DN | A | B | C | D | E | F | R | SW | резьб DIN 405 Rd x s | кг | |
|  | 10 | 37 | 10 | | 22,5 | 3/8" | | | 15 | | 0,04 | |
| | 15 | 40 | 16 | | 28,5 | 1/2" | | | 20 | | 0,06 | |
| | 20 | 47 | 20 | | 36,5 | 3/4" | | | 25 | | 0,11 | |
| | 25 | 50 | 26 | | 44 | 1" | | | 32 | | 0,16 | |
| | 32 | 54 | 32 | | 50 | 1 1/4" | | | 40 | | 0,19 | |
| | 40 | 54 | 38 | | 56 | 1 1/2" | | | 45 | | 0,25 | |
| | 50 | 57 | 50 | | 68,5 | 2" | | | 57 | | 0,35 | |
| | 65 | 66 | 66 | | 86 | 2 1/2" | | | 73 | | 0,55 | |
| | 80 | 75 | 81 | | 100 | 3" | | | 86 | | 0,72 | |
| | 100 | 83 | 100 | | 121 | 4" | | | 110 | | 1,12 | |

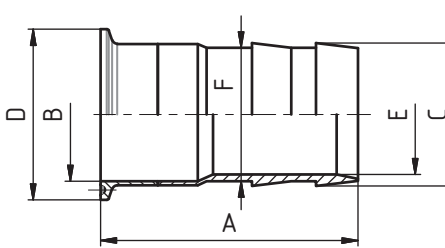
| РЕЗЬБОВОЙ ШТУЦЕР ПЕРЕХОДНОЙ | 20370 | | РАЗМЕРЫ | | | | | | | | | |
|--|-------|----|---------|------|---|--------|---|---|-----|-------------------------|------|--|
| | DN | A | B | C | D | E | F | R | SW | резьб DIN 405 Rd x s | кг | |
|  | 10 | 31 | 10 | 20,5 | | 3/8" | | | 19 | 28x1/8" | 0,06 | |
| | 15 | 31 | 16 | 25 | | 1/2" | | | 24 | 34x1/8" | 0,08 | |
| | 20 | 35 | 20 | 32 | | 3/4" | | | 30 | 44x1/6" | 0,15 | |
| | 25 | 38 | 26 | 37 | | 1" | | | 35 | 52x1/6" | 0,19 | |
| | 32 | 40 | 32 | 46 | | 1 1/4" | | | 44 | 58x1/6" | 0,23 | |
| | 40 | 41 | 38 | 52,5 | | 1 1/2" | | | 51 | 65x1/6" | 0,28 | |
| | 50 | 43 | 50 | 65,5 | | 2" | | | 63 | 78x1/6" | 0,41 | |
| | 65 | 50 | 66 | 81 | | 2 1/2" | | | 78 | 95x1/6" | 0,60 | |
| | 80 | 56 | 81 | 95 | | 3" | | | 92 | 110x1/4" | 0,92 | |
| | 100 | 55 | 100 | 125 | | 4" | | | 120 | 130x1/4" | 1,32 | |

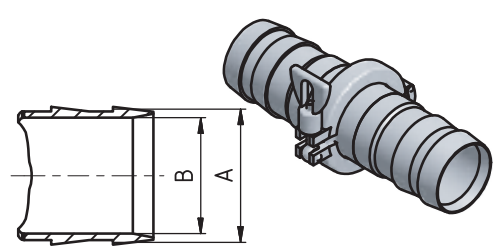
| КОНИЧЕСКИЙ ШТУЦЕР ПЕРЕХОДНОЙ | 20380 | | РАЗМЕРЫ | | | | | | | | | |
|---|-------|-----|---------|------|---|--------|---|---|-----|-------------------------|------|--|
| | DN | A | B | C | D | E | F | R | SW | резьб DIN 405 Rd x s | кг | |
|  | 10 | 44 | 10 | 20,5 | | 3/8" | | | 19 | 28x1/8" | 0,13 | |
| | 15 | 50 | 16 | 25 | | 1/2" | | | 24 | 34x1/8" | 0,17 | |
| | 20 | 53 | 20 | 32 | | 3/4" | | | 30 | 44x1/6" | 0,26 | |
| | 25 | 53 | 26 | 37 | | 1" | | | 35 | 52x1/6" | 0,35 | |
| | 32 | 60 | 32 | 46 | | 1 1/4" | | | 44 | 58x1/6" | 0,43 | |
| | 40 | 65 | 38 | 52,5 | | 1 1/2" | | | 51 | 65x1/6" | 0,52 | |
| | 50 | 67 | 50 | 65,5 | | 2" | | | 63 | 78x1/6" | 0,75 | |
| | 65 | 76 | 66 | 81 | | 2 1/2" | | | 78 | 95x1/6" | 1,27 | |
| | 80 | 80 | 81 | 95 | | 3" | | | 92 | 110x1/4" | 1,62 | |
| | 100 | 100 | 100 | 125 | | 4" | | | 120 | 130x1/4" | 2,54 | |

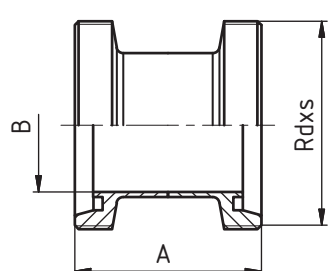
| ШТУЦЕР ЁЛОЧКА / ЁРШ РЕЗЬБОВОЙ | 20510 | | РАЗМЕРЫ | | | | | | | | | |
|---|-------|-----|---------|-------|---|----|---|---|-----|-------------------------|------|--|
| | DN | A | B | C | D | E | F | R | L | резьб DIN 405 Rd x s | кг | |
|  | 10 | 60 | 10 | 12 | | 7 | | | 10 | 28x1/8" | 0,05 | |
| | 15 | 61 | 16 | 18,5 | | 13 | | | 15 | 34x1/8" | 0,08 | |
| | 20 | 65 | 20 | 23 | | 16 | | | 20 | 44x1/6" | 0,17 | |
| | 25 | 70 | 26 | 28 | | 20 | | | 25 | 52x1/6" | 0,23 | |
| | 32 | 84 | 32 | 35,6 | | 27 | | | 32 | 58x1/6" | 0,33 | |
| | 40 | 95 | 38 | 43,6 | | 35 | | | 40 | 65x1/6" | 0,52 | |
| | 50 | 110 | 50 | 53,6 | | 45 | | | 50 | 78x1/6" | 0,66 | |
| | 65 | 133 | 66 | 66,6 | | 58 | | | 65 | 95x1/6" | 1,14 | |
| | 80 | 145 | 81 | 83,6 | | 75 | | | 80 | 110x1/4" | 1,50 | |
| | 100 | 161 | 100 | 103,6 | | 95 | | | 100 | 130x1/4" | 2,40 | |

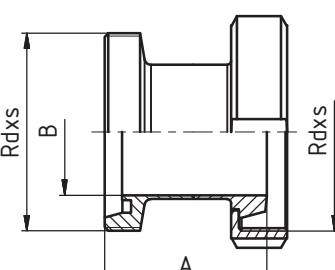
| ШТУЦЕР ЁЛОЧКА / ЁРШ КОНИЧЕСКИЙ | 20520 | | РАЗМЕРЫ | | | | | | | | | |
|---|-------|-----|---------|-------|------|----|-----|---|---|----------------------|------|--|
| | DN | A | B | C | D | E | F | R | L | резьб DIN 405 Rd x s | кг | |
|  | 10 | 60 | 10 | 12 | 22,5 | 7 | 10 | | | | 0,04 | |
| | 15 | 61 | 16 | 18,5 | 28,5 | 13 | 15 | | | | 0,06 | |
| | 20 | 65 | 20 | 23 | 36,5 | 16 | 20 | | | | 0,13 | |
| | 25 | 70 | 26 | 28 | 44 | 20 | 25 | | | | 0,19 | |
| | 32 | 77 | 32 | 35,6 | 50 | 27 | 32 | | | | 0,27 | |
| | 40 | 88 | 38 | 43,6 | 56 | 35 | 40 | | | | 0,42 | |
| | 50 | 103 | 50 | 53,6 | 68,5 | 45 | 50 | | | | 0,58 | |
| | 65 | 125 | 66 | 66,6 | 86 | 58 | 65 | | | | 1,08 | |
| | 80 | 137 | 81 | 83,6 | 100 | 75 | 80 | | | | 1,32 | |
| | 100 | 151 | 100 | 103,6 | 121 | 95 | 100 | | | | 2,13 | |

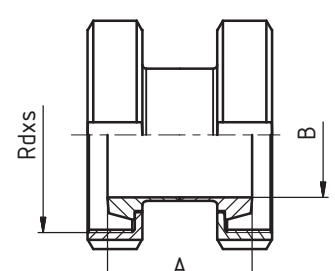
| ШЛАНГОВАЯ НАДСТАВКА ПОД СВАРКУ / ЁРШ | 20530 | | РАЗМЕРЫ | | | | | | | | | |
|--|-------|-----|---------|-------|-----|----|-----|---|---|----------------------|------|--|
| | DN | A | B | C | D | E | F | R | L | резьб DIN 405 Rd x s | кг | |
|  | 10 | 43 | 10 | 12 | 13 | 7 | 10 | | | | 0,02 | |
| | 15 | 44 | 16 | 18,5 | 19 | 13 | 15 | | | | 0,04 | |
| | 20 | 47 | 20 | 23 | 23 | 16 | 20 | | | | 0,06 | |
| | 25 | 48 | 26 | 28 | 29 | 20 | 25 | | | | 0,06 | |
| | 32 | 52 | 32 | 35,6 | 35 | 27 | 32 | | | | 0,08 | |
| | 40 | 62 | 38 | 43,6 | 41 | 35 | 40 | | | | 0,12 | |
| | 50 | 75 | 50 | 53,6 | 53 | 45 | 50 | | | | 0,22 | |
| | 65 | 93 | 66 | 66,6 | 70 | 58 | 65 | | | | 0,58 | |
| | 80 | 100 | 81 | 83,6 | 85 | 75 | 80 | | | | 0,68 | |
| | 100 | 107 | 100 | 103,6 | 104 | 95 | 100 | | | | 1,72 | |

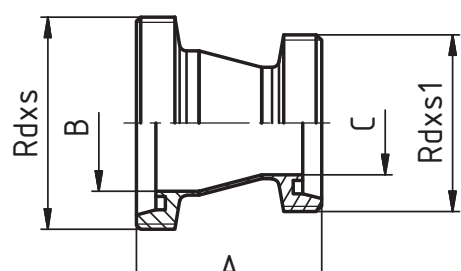
| ШТУЦЕР КЛАМП / ЁРШ КЛАМП | 20540 | | РАЗМЕРЫ | | | | | | | | | |
|---|-------|------|---------|-------|------|----|-----|---|---|----------------------|------|--|
| | DN | A | B | C | D | E | F | R | L | резьб DIN 405 Rd x s | кг | |
|  | 10 | 61 | 10 | 12 | 34 | 7 | 10 | | | | 0,05 | |
| | 15 | 62 | 16 | 18,5 | 34 | 13 | 15 | | | | 0,08 | |
| | 20 | 65 | 20 | 23 | 34 | 16 | 20 | | | | 0,17 | |
| | 25 | 69,5 | 26 | 28 | 50,5 | 20 | 25 | | | | 0,23 | |
| | 32 | 73,5 | 32 | 35,6 | 50,5 | 27 | 32 | | | | 0,33 | |
| | 40 | 83,5 | 38 | 43,6 | 50,5 | 35 | 40 | | | | 0,52 | |
| | 50 | 96,5 | 50 | 53,6 | 64 | 45 | 50 | | | | 0,66 | |
| | 65 | 121 | 66 | 66,6 | 91 | 58 | 65 | | | | 1,14 | |
| | 80 | 128 | 81 | 83,6 | 106 | 75 | 80 | | | | 1,50 | |
| | 100 | 135 | 100 | 103,6 | 119 | 95 | 100 | | | | 2,40 | |

| СОЕДИНЕНИЕ КЛАМП ДЛЯ ШЛАНГОВ | 21300 | | РАЗМЕРЫ | | | | | | | | | |
|---|-------|-------|---------|---|---|---|---|---|---|----------------------|------|--|
| | DN | A | B | C | D | E | F | R | L | резьб DIN 405 Rd x s | кг | |
|  | 10 | 12 | 7 | | | | | | | | 0,30 | |
| | 15 | 18,5 | 13 | | | | | | | | 0,32 | |
| | 20 | 23 | 16 | | | | | | | | 0,36 | |
| | 25 | 28 | 20 | | | | | | | | 0,41 | |
| | 32 | 35,6 | 27 | | | | | | | | 0,43 | |
| | 40 | 43,6 | 35 | | | | | | | | 0,49 | |
| | 50 | 53,6 | 45 | | | | | | | | 0,61 | |
| | 65 | 66,6 | 58 | | | | | | | | 1,47 | |
| | 80 | 83,6 | 75 | | | | | | | | 1,63 | |
| | 100 | 103,6 | 95 | | | | | | | | 2,71 | |

| МУФТА РЕЗЬБА-РЕЗЬБА | 20570 | | РАЗМЕРЫ | | | | | | | | | |
|---|-------|-----|---------|---|---|---|---|---|---|-------------------------|------|--|
| | DN | A | B | C | D | E | F | R | L | резьб DIN 405 Rd x s | кг | |
|  | 10 | 42 | 10 | | | | | | | 28x1/8" | 0,09 | |
| | 15 | 42 | 16 | | | | | | | 34x1/8" | 0,11 | |
| | 20 | 48 | 20 | | | | | | | 44x1/6" | 0,21 | |
| | 25 | 58 | 26 | | | | | | | 52x1/6" | 0,28 | |
| | 32 | 64 | 32 | | | | | | | 58x1/6" | 0,36 | |
| | 40 | 66 | 38 | | | | | | | 65x1/6" | 0,46 | |
| | 50 | 70 | 50 | | | | | | | 78x1/6" | 0,67 | |
| | 65 | 80 | 66 | | | | | | | 95x1/6" | 1,06 | |
| | 80 | 90 | 81 | | | | | | | 110x1/4" | 1,41 | |
| | 100 | 108 | 100 | | | | | | | 130x1/4" | 2,13 | |

| МУФТА ГАЙКА-РЕЗЬБА | 20580 | | РАЗМЕРЫ | | | | | | | | | |
|--|-------|-----|---------|---|---|---|---|---|---|-------------------------|------|--|
| | DN | A | B | C | D | E | F | R | L | резьб DIN 405 Rd x s | кг | |
|  | 10 | 42 | 10 | | | | | | | 28x1/8" | 0,13 | |
| | 15 | 42 | 16 | | | | | | | 34x1/8" | 0,16 | |
| | 20 | 48 | 20 | | | | | | | 44x1/6" | 0,28 | |
| | 25 | 58 | 26 | | | | | | | 52x1/6" | 0,39 | |
| | 32 | 64 | 32 | | | | | | | 58x1/6" | 0,47 | |
| | 40 | 66 | 38 | | | | | | | 65x1/6" | 0,55 | |
| | 50 | 70 | 50 | | | | | | | 78x1/6" | 0,77 | |
| | 65 | 80 | 66 | | | | | | | 95x1/6" | 1,24 | |
| | 80 | 90 | 81 | | | | | | | 110x1/4" | 1,73 | |
| | 100 | 108 | 100 | | | | | | | 130x1/4" | 2,40 | |

| МУФТА ГАЙКА-ГАЙКА | 20590 | | РАЗМЕРЫ | | | | | | | | | |
|---|-------|----|---------|---|---|---|---|---|---|-------------------------|------|--|
| | DN | A | B | C | D | E | F | R | L | резьб DIN 405 Rd x s | кг | |
|  | 10 | 34 | 10 | | | | | | | 28x1/8" | 0,18 | |
| | 15 | 34 | 16 | | | | | | | 34x1/8" | 0,22 | |
| | 20 | 36 | 20 | | | | | | | 44x1/6" | 0,38 | |
| | 25 | 44 | 26 | | | | | | | 52x1/6" | 0,54 | |
| | 32 | 50 | 32 | | | | | | | 58x1/6" | 0,66 | |
| | 40 | 52 | 38 | | | | | | | 65x1/6" | 0,76 | |
| | 50 | 56 | 50 | | | | | | | 78x1/6" | 1,06 | |
| | 65 | 64 | 66 | | | | | | | 95x1/6" | 1,72 | |
| | 80 | 74 | 81 | | | | | | | 110x1/4" | 2,36 | |
| | 100 | 88 | 100 | | | | | | | 130x1/4" | 3,38 | |

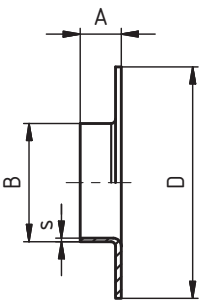
| ПЕРЕХОДНИК РЕЗЬБА-РЕЗЬБА | 20630 | | РАЗМЕРЫ | | | | | | | | | |
|---|--------|-----|---------|----|---|----------|-------------------------|--------------------------|------|--|--|--|
| | DN | A | B | C | D | E | резьб DIN 405 Rd x s | резьб DIN 405 Rd x s1 | кг | | | |
|  | 32/25 | 55 | 32 | 26 | | | 58x1/6" | 52x1/6" | 0,36 | | | |
| | 40/25 | 66 | 38 | 25 | | | 65x1/6" | 52x1/6" | 0,40 | | | |
| | 40/32 | 55 | 38 | 32 | | | 65x1/6" | 58x1/6" | 0,46 | | | |
| | 50/32 | 78 | 50 | 32 | | | 78x1/6" | 58x1/6" | 0,61 | | | |
| | 50/40 | 68 | 50 | 38 | | | 78x1/6" | 65x1/6" | 0,67 | | | |
| | 65/40 | 98 | 66 | 38 | | | 95x1/6" | 65x1/6" | 1,00 | | | |
| | 65/50 | 77 | 66 | 50 | | | 95x1/6" | 78x1/6" | 1,06 | | | |
| | 80/50 | 104 | 81 | 50 | | | 110x1/4" | 78x1/6" | 1,37 | | | |
| | 80/65 | 77 | 81 | 66 | | | 110x1/4" | 95x1/6" | 1,41 | | | |
| | 100/65 | 116 | 100 | 66 | | | 130x1/4" | 95x1/6" | 2,08 | | | |
| 100/80 | 89 | 100 | 81 | | | 130x1/4" | 110x1/4" | 2,13 | | | | |

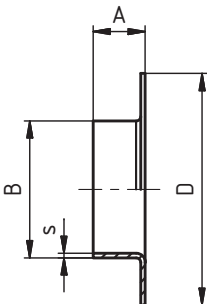
| ПЕРЕХОДНИК РЕЗЬБА-ГАЙКА | 20640 | | РАЗМЕРЫ | | | | | | | |
|-------------------------|--------|-----|---------|----|---|----------|-------------------------|--------------------------|------|--|
| | DN | A | B | C | D | E | резьб DIN 405 Rd x s | резьб DIN 405 Rd x s1 | кг | |
| | 32/25 | 51 | 32 | 26 | | | 58x1/6" | 52x1/6" | 0,47 | |
| | 40/25 | 62 | 38 | 26 | | | 65x1/6" | 52x1/6" | 0,50 | |
| | 40/32 | 59 | 38 | 32 | | | 65x1/6" | 58x1/6" | 0,55 | |
| | 50/32 | 74 | 50 | 32 | | | 78x1/6" | 58x1/6" | 0,71 | |
| | 50/40 | 64 | 50 | 38 | | | 78x1/6" | 65x1/6" | 0,77 | |
| | 65/40 | 94 | 66 | 38 | | | 95x1/6" | 65x1/6" | 1,19 | |
| | 65/50 | 73 | 66 | 50 | | | 95x1/6" | 78x1/6" | 1,24 | |
| | 80/50 | 100 | 81 | 50 | | | 110x1/4" | 78x1/6" | 1,68 | |
| | 80/65 | 73 | 81 | 66 | | | 110x1/4" | 95x1/6" | 1,73 | |
| | 100/65 | 112 | 100 | 66 | | | 130x1/4" | 95x1/6" | 2,35 | |
| 100/80 | 85 | 100 | 81 | | | 130x1/4" | 110x1/4" | 2,40 | | |

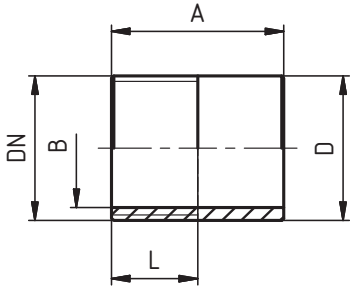
| ПЕРЕХОДНИК ГАЙКА-ГАЙКА | 20650 | | РАЗМЕРЫ | | | | | | | |
|------------------------|--------|-----|---------|----|---|----------|-------------------------|--------------------------|------|--|
| | DN | A | B | C | D | E | резьб DIN 405 Rd x s | резьб DIN 405 Rd x s1 | кг | |
| | 32/25 | 47 | 32 | 26 | | | 58x1/6" | 52x1/6" | 0,66 | |
| | 40/25 | 58 | 38 | 26 | | | 65x1/6" | 52x1/6" | 0,71 | |
| | 40/32 | 47 | 38 | 32 | | | 65x1/6" | 58x1/6" | 0,76 | |
| | 50/32 | 70 | 50 | 32 | | | 78x1/6" | 58x1/6" | 1,01 | |
| | 50/40 | 60 | 50 | 38 | | | 78x1/6" | 65x1/6" | 1,06 | |
| | 65/40 | 90 | 66 | 38 | | | 95x1/6" | 65x1/6" | 1,67 | |
| | 65/50 | 69 | 66 | 50 | | | 95x1/6" | 78x1/6" | 1,72 | |
| | 80/50 | 96 | 81 | 50 | | | 110x1/4" | 78x1/6" | 2,30 | |
| | 80/65 | 69 | 81 | 66 | | | 110x1/4" | 95x1/6" | 2,36 | |
| | 100/65 | 107 | 100 | 66 | | | 130x1/4" | 95x1/6" | 3,32 | |
| 100/80 | 80 | 100 | 81 | | | 130x1/4" | 110x1/4" | 3,38 | | |

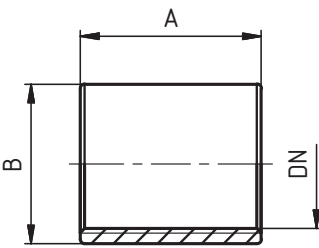
| ПЕРЕХОДНИК ГАЙКА-РЕЗЬБА | 20660 | | РАЗМЕРЫ | | | | | | | |
|-------------------------|--------|-----|---------|----|---|----------|-------------------------|--------------------------|------|--|
| | DN | A | B | C | D | E | резьб DIN 405 Rd x s | резьб DIN 405 Rd x s1 | кг | |
| | 32/25 | 51 | 32 | 26 | | | 58x1/6" | 52x1/6" | 0,47 | |
| | 40/25 | 62 | 38 | 25 | | | 65x1/6" | 52x1/6" | 0,50 | |
| | 40/32 | 59 | 38 | 32 | | | 65x1/6" | 58x1/6" | 0,55 | |
| | 50/32 | 74 | 50 | 32 | | | 78x1/6" | 58x1/6" | 0,71 | |
| | 50/40 | 64 | 50 | 38 | | | 78x1/6" | 65x1/6" | 0,77 | |
| | 65/40 | 94 | 66 | 38 | | | 95x1/6" | 65x1/6" | 1,19 | |
| | 65/50 | 73 | 66 | 50 | | | 95x1/6" | 78x1/6" | 1,24 | |
| | 80/50 | 100 | 81 | 50 | | | 110x1/4" | 78x1/6" | 1,68 | |
| | 80/65 | 73 | 81 | 66 | | | 110x1/4" | 95x1/6" | 1,73 | |
| | 100/65 | 112 | 100 | 66 | | | 130x1/4" | 95x1/6" | 2,35 | |
| 100/80 | 85 | 100 | 81 | | | 130x1/4" | 110x1/4" | 2,40 | | |

| ФЛАНЕЦ AL | 20780 AL | | РАЗМЕРЫ | | | | | | | | |
|-----------|----------|-----|---------|-----|------|------|---|---|---|-------------------------|------|
| | DN | A | B | C | D | E | F | R | L | резьб DIN 405 Rd x s | кг |
| | 10 | 14 | 19 | 60 | 90 | 14x4 | | | | | 0,59 |
| | 15 | 14 | 24 | 65 | 95 | 14x4 | | | | | 0,68 |
| | 20 | 16 | 24 | 75 | 105 | 14x4 | | | | | 0,80 |
| | 25 | 16 | 36 | 85 | 115 | 14x4 | | | | | 1,11 |
| | 32 | 16 | 46 | 100 | 140 | 18x4 | | | | | 1,64 |
| | 40 | 16 | 54 | 110 | 150 | 18x4 | | | | | 1,86 |
| | 50 | 16 | 65 | 125 | 165 | 18x4 | | | | | 2,20 |
| | 65 | 16 | 81 | 145 | 185 | 18x4 | | | | | 2,62 |
| | 80 | 18 | 94 | 160 | 200 | 18x8 | | | | | 3,32 |
| | 100 | 18 | 119 | 180 | 220 | 18x8 | | | | | 3,67 |
| 125 | 18 | 145 | 210 | 250 | 18x8 | | | | | 4,54 | |
| 150 | 18 | 173 | 240 | 285 | 22x8 | | | | | 5,60 | |

| ОТБОРТОВКА DIN | 20790 DIN | | РАЗМЕРЫ | | | | | | | | резьб DIN 405 Rd x s | кг |
|---|-----------|----|---------|---|-----|---|---|---|---|-----|-------------------------|----|
| | DN | A | B | C | D | E | F | R | s | | | |
|  | 10 | 6 | 12 | | 40 | | | | | 1,5 | | |
| | 15 | 8 | 18 | | 45 | | | | | 1,5 | | |
| | 20 | 10 | 23 | | 58 | | | | | 1,5 | | |
| | 25 | 10 | 28 | | 68 | | | | | 1,5 | | |
| | 32 | 12 | 35 | | 78 | | | | | 1,5 | | |
| | 40 | 15 | 40 | | 88 | | | | | 1,5 | | |
| | 50 | 18 | 52 | | 102 | | | | | 1,5 | | |
| | 65 | 25 | 70 | | 122 | | | | | 2,0 | | |
| | 80 | 25 | 85 | | 138 | | | | | 2,0 | | |
| | 100 | 25 | 104 | | 158 | | | | | 2,0 | | |
| | 125 | 28 | 129 | | 188 | | | | | 2,0 | | |
| | 150 | 28 | 154 | | 212 | | | | | 2,0 | | |

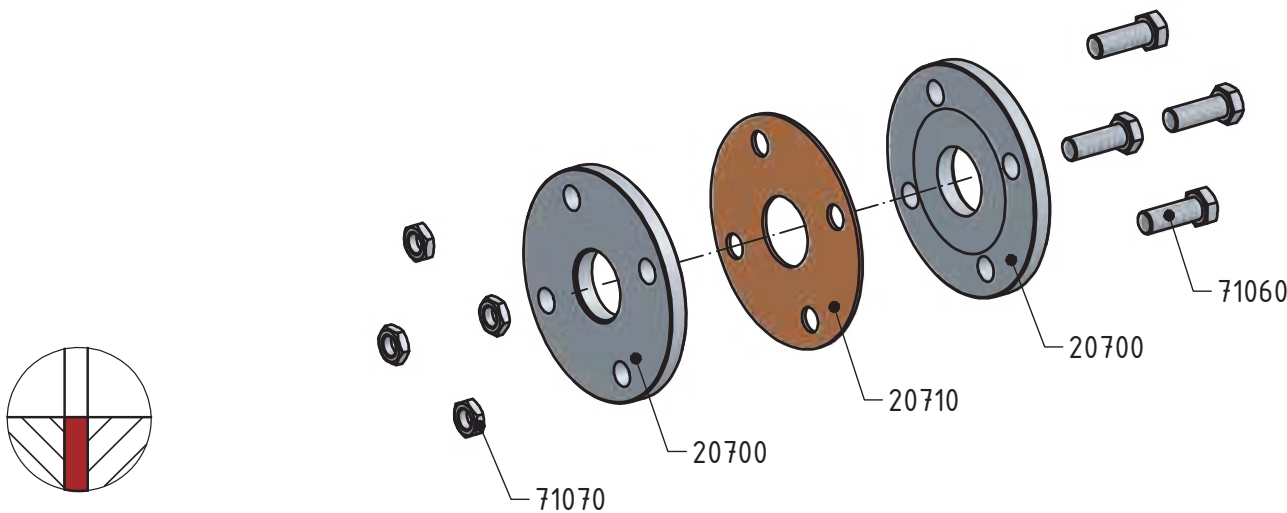
| ОТБОРТОВКА ISO | 20790 ISO | | РАЗМЕРЫ | | | | | | | | резьб DIN 405 Rd x s | кг |
|--|-----------|----|---------|---|-----|---|---|---|---|---|-------------------------|----|
| | DN | A | B | C | D | E | F | R | s | | | |
|  | 10 | 9 | 17,2 | | 40 | | | | | 2 | | |
| | 15 | 9 | 21,3 | | 45 | | | | | 2 | | |
| | 20 | 12 | 26,9 | | 58 | | | | | 2 | | |
| | 25 | 15 | 33,7 | | 68 | | | | | 2 | | |
| | 32 | 15 | 42,4 | | 78 | | | | | 2 | | |
| | 40 | 17 | 48,3 | | 88 | | | | | 2 | | |
| | 50 | 23 | 60,3 | | 102 | | | | | 2 | | |
| | 65 | 23 | 76,1 | | 122 | | | | | 2 | | |
| | 80 | 23 | 88,9 | | 138 | | | | | 3 | | |
| | 100 | 28 | 114,3 | | 158 | | | | | 3 | | |
| | 125 | 30 | 139,7 | | 188 | | | | | 3 | | |
| | 150 | 30 | 168,3 | | 212 | | | | | 3 | | |

| ПОЛУСГОН НР-СВ | 20800 | | РАЗМЕРЫ | | | | | | | | резьб DIN 405 Rd x s | кг |
|---|--------|----|---------|---|-------|---|---|---|---|------|-------------------------|------|
| | DN | A | B | C | D | E | F | R | L | | | |
|  | 1/8" | 30 | 7 | | 10,5 | | | | | 10 | | 0,02 |
| | 1/4" | 30 | 9,3 | | 13,6 | | | | | 11 | | 0,02 |
| | 3/8" | 30 | 13 | | 17,1 | | | | | 10,5 | | 0,03 |
| | 1/2" | 35 | 16 | | 21,5 | | | | | 15,5 | | 0,04 |
| | 3/4" | 40 | 21,6 | | 27 | | | | | 16,5 | | 0,06 |
| | 1" | 40 | 27,5 | | 33,6 | | | | | 20 | | 0,10 |
| | 1 1/4" | 50 | 36,6 | | 42,2 | | | | | 20 | | 0,15 |
| | 1 1/2" | 50 | 41,5 | | 48,5 | | | | | 22,5 | | 0,16 |
| | 2" | 50 | 53,6 | | 60,6 | | | | | 25,5 | | 0,22 |
| | 2 1/2" | 60 | 68,9 | | 76,1 | | | | | 30 | | 0,42 |
| | 3" | 70 | 81,5 | | 89,4 | | | | | 34 | | 0,68 |
| | 4" | 80 | 105,8 | | 114,3 | | | | | 39 | | 0,97 |

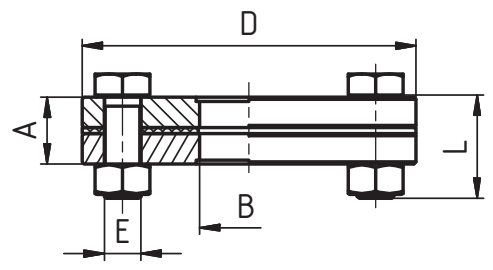
| МУФТА ВР-ВР | 20840 | | РАЗМЕРЫ | | | | | | | | резьб DIN 405 Rd x s | кг |
|---|--------|----|---------|---|---|---|---|---|---|--|-------------------------|------|
| | DN | A | B | C | D | E | F | R | L | | | |
|  | 1/8" | 15 | 15 | | | | | | | | | 0,02 |
| | 1/4" | 25 | 18 | | | | | | | | | 0,02 |
| | 3/8" | 26 | 20,5 | | | | | | | | | 0,03 |
| | 1/2" | 33 | 25 | | | | | | | | | 0,08 |
| | 3/4" | 35 | 32 | | | | | | | | | 0,11 |
| | 1" | 42 | 37 | | | | | | | | | 0,17 |
| | 1 1/4" | 45 | 46 | | | | | | | | | 0,32 |
| | 1 1/2" | 45 | 52,5 | | | | | | | | | 0,40 |
| | 2" | 55 | 65,5 | | | | | | | | | 0,48 |
| | 2 1/2" | 63 | 81 | | | | | | | | | 1,20 |
| | 3" | 69 | 95 | | | | | | | | | 1,57 |
| | 4" | 80 | 114,6 | | | | | | | | | 2,40 |

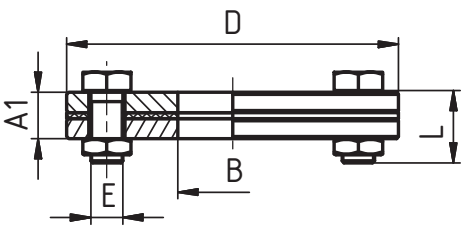
| | | |
|---|--------------|---|
| ФЛАНЦЕВОЕ СОЕДИНЕНИЕ ПН 10 | 20720 | ОПИСАНИЕ |
| | DIN 2576 | |
|  | | <p>Фланцевое соединение ПН 10</p> <ul style="list-style-type: none"> – Простой монтаж – Легкая замена уплотнения <p>Размеры: DN 10 – DN 150</p> <p>Материал: 1.4301 (AISI 304) 1.4404 (AISI 316L)</p> <p>Уплотнение: NBR (стандартное) EPDM Viton</p> |

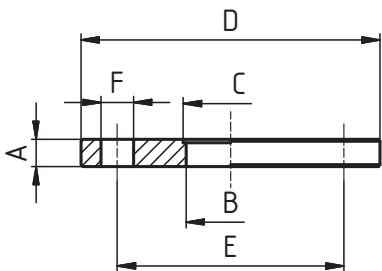
КОМПЛЕКТУЮЩИЕ

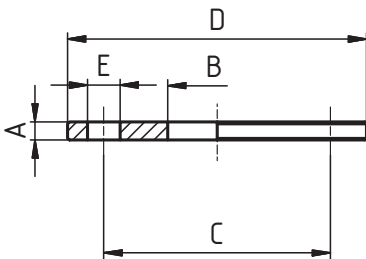


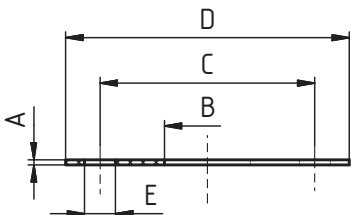
Деталь уплотнения

| | | | | | | | | | | | | |
|---|--------------|---------|-----|-----|-------|-------|---|---|----|----|-----------------------|------|
| ФЛАНЦЕВОЕ СОЕДИНЕНИЕ ПН 10 - КОМПЛЕКТ | 20720 | РАЗМЕРЫ | | | | | | | | | | |
| | DIN 2576 | DN | A | B | C | D | E | F | R | L | резьб. DIN 405 Rd x s | кг |
|  | 10 | 31 | 10 | | 90 | 4xM14 | | | | 40 | | 1,30 |
| | 15 | 31 | 16 | | 95 | 4xM14 | | | | 40 | | 1,40 |
| | 20 | 31 | 20 | | 105 | 4xM14 | | | | 45 | | 2,00 |
| | 25 | 31 | 26 | | 115 | 4xM14 | | | | 45 | | 2,30 |
| | 32 | 31 | 32 | | 140 | 4xM18 | | | | 50 | | 3,50 |
| | 40 | 31 | 38 | | 150 | 4xM18 | | | | 50 | | 4,00 |
| | 50 | 31 | 50 | | 165 | 4xM18 | | | | 55 | | 5,10 |
| | 65 | 32 | 66 | | 185 | 4xM18 | | | | 55 | | 6,00 |
| | 80 | 36 | 81 | | 200 | 8xM18 | | | | 55 | | 7,50 |
| | 100 | 36 | 100 | | 220 | 8xM18 | | | | 55 | | 8,30 |
| 125 | 44 | 125 | | 250 | 8xM18 | | | | 60 | | 13,00 | |
| 150 | 52 | 150 | | 285 | 8xM22 | | | | 65 | | 16,70 | |

| ФЛАНЦЕВОЕ СОЕДИНЕНИЕ ПН 10 ECO – КОМПЛЕКТ | 20720 ECO | | РАЗМЕРЫ | | | | | | | | | |
|---|-----------|----|---------|----|-----|-------|---|---|---|----|---|-------------------------|
| | DIN 2576 | | DN | A1 | B | C | D | E | F | R | L | резьб DIN 405 Rd x s |
|  | 10 | 23 | 17,7 | | 90 | 4xM14 | | | | 35 | | 1,20 |
| | 15 | 23 | 18,6 | | 95 | 4xM14 | | | | 35 | | 1,30 |
| | 20 | 23 | 26 | | 105 | 4xM14 | | | | 35 | | 1,60 |
| | 25 | 23 | 31 | | 115 | 4xM14 | | | | 35 | | 1,80 |
| | 32 | 23 | 39 | | 140 | 4xM18 | | | | 40 | | 2,80 |
| | 40 | 23 | 45,5 | | 150 | 4xM18 | | | | 40 | | 3,10 |
| | 50 | 23 | 54,5 | | 165 | 4xM18 | | | | 40 | | 3,80 |
| | 65 | 24 | 71 | | 185 | 4xM18 | | | | 40 | | 4,20 |
| | 80 | 24 | 85 | | 200 | 8xM18 | | | | 40 | | 4,80 |
| | 100 | 24 | 105,5 | | 220 | 8xM18 | | | | 40 | | 5,30 |
| | 125 | 28 | 130,5 | | 250 | 8xM18 | | | | 45 | | 8,30 |
| | 150 | 28 | 155,5 | | 285 | 8xM22 | | | | 50 | | 11,00 |

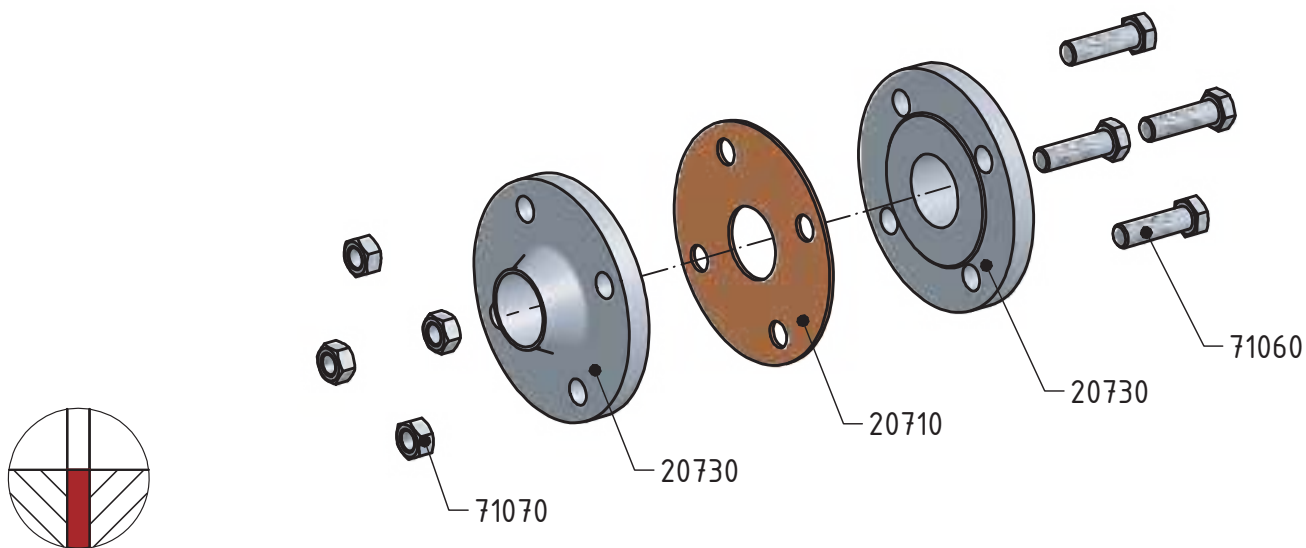
| ФЛАНЕЦ ПЛОСКИЙ ПН 10 | 20700 | | РАЗМЕРЫ | | | | | | | | | |
|--|----------|----|---------|-------|-----|-----|------|---|---|---|---|-------------------------|
| | DIN 2576 | | DN | A | B | C | D | E | F | R | L | резьб DIN 405 Rd x s |
|  | 10 | 14 | 10 | 12,2 | 90 | 60 | 14x4 | | | | | 0,50 |
| | 15 | 14 | 16 | 18,2 | 95 | 65 | 14x4 | | | | | 0,60 |
| | 20 | 14 | 20 | 22,2 | 105 | 75 | 14x4 | | | | | 0,85 |
| | 25 | 14 | 26 | 28,2 | 115 | 85 | 14x4 | | | | | 1,11 |
| | 32 | 14 | 32 | 34,2 | 140 | 100 | 18x4 | | | | | 1,64 |
| | 40 | 14 | 38 | 40,2 | 150 | 110 | 18x4 | | | | | 1,80 |
| | 50 | 14 | 50 | 52,2 | 165 | 125 | 18x4 | | | | | 2,30 |
| | 65 | 14 | 66 | 70,3 | 185 | 145 | 18x4 | | | | | 2,88 |
| | 80 | 16 | 81 | 85,3 | 200 | 160 | 18x8 | | | | | 3,20 |
| | 100 | 16 | 100 | 104,3 | 220 | 180 | 18x8 | | | | | 4,00 |
| | 125 | 20 | 125 | 129,5 | 250 | 210 | 18x8 | | | | | 5,00 |
| | 150 | 24 | 150 | 154,5 | 285 | 240 | 22x8 | | | | | 6,70 |

| ФЛАНЕЦ ПЛОСКИЙ ПН 10 ECO | 20700 ECO | | РАЗМЕРЫ | | | | | | | | | |
|---|-----------|----|---------|-----|-----|------|---|---|---|---|---|-------------------------|
| | DIN 2576 | | DN | A | B | C | D | E | F | R | L | резьб DIN 405 Rd x s |
|  | 25 | 10 | 29 | 85 | 115 | 14x4 | | | | | | 0,69 |
| | 32 | 10 | 35 | 100 | 140 | 18x4 | | | | | | 1,00 |
| | 40 | 10 | 41,5 | 110 | 150 | 18x4 | | | | | | 1,16 |
| | 50 | 10 | 52,8 | 125 | 165 | 18x4 | | | | | | 1,23 |
| | 65 | 10 | 71,2 | 145 | 185 | 18x4 | | | | | | 1,68 |
| | 80 | 10 | 86,5 | 160 | 200 | 18x8 | | | | | | 1,62 |
| | 100 | 10 | 105,5 | 180 | 220 | 18x8 | | | | | | 1,89 |
| | 125 | 12 | 131 | 210 | 250 | 18x8 | | | | | | 3,33 |
| | 150 | 12 | 155,5 | 240 | 285 | 22x8 | | | | | | 4,12 |
| | | | | | | | | | | | | |

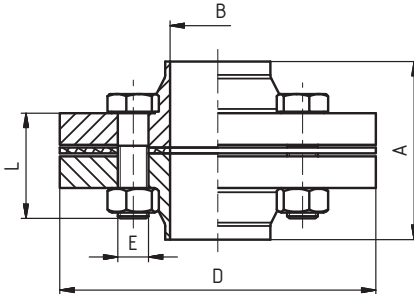
| УПЛОТНЕНИЕ ДЛЯ ФЛАНЦА ПН 10 | 20710 | | РАЗМЕРЫ | | | | | | | | | |
|---|----------|---|---------|-----|-----|------|---|---|---|---|---|-------------------------|
| | DIN 2576 | | DN | A | B | C | D | E | F | R | L | резьб DIN 405 Rd x s |
|  | 10 | 3 | 10 | 60 | 90 | 14x4 | | | | | | |
| | 15 | 3 | 16 | 65 | 95 | 14x4 | | | | | | |
| | 20 | 3 | 20 | 75 | 105 | 14x4 | | | | | | |
| | 25 | 3 | 26 | 85 | 115 | 14x4 | | | | | | |
| | 32 | 3 | 32 | 100 | 140 | 18x4 | | | | | | |
| | 40 | 3 | 38 | 110 | 150 | 18x4 | | | | | | |
| | 50 | 3 | 50 | 125 | 165 | 18x4 | | | | | | |
| | 65 | 4 | 66 | 145 | 185 | 18x4 | | | | | | |
| | 80 | 4 | 81 | 160 | 200 | 18x8 | | | | | | |
| | 100 | 4 | 100 | 180 | 220 | 18x8 | | | | | | |
| | 125 | 4 | 125 | 210 | 250 | 18x8 | | | | | | |
| | 150 | 4 | 150 | 240 | 285 | 22x8 | | | | | | |

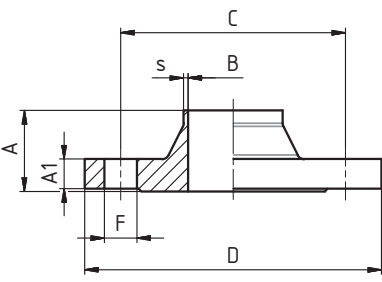
| | | |
|---|--------------|---|
| ФЛАНЦЕВОЕ СОЕДИНЕНИЕ ВОРОТНИКОВОЕ ПН 16 | 20740 | ОПИСАНИЕ |
| | DIN 2633 | |
|  | | <p>Фл анцевое соединение ПН 16 DIN 2633</p> <ul style="list-style-type: none"> – Простой монтаж – Легкая замена уплотнения <p>Размеры: DN 10 - DN 150</p> <p>Материал: 1.4301 (AISI 304) 1.4404 (AISI 316L)</p> <p>Уплотнение: NBR (стандартное) EPDM Viton</p> |

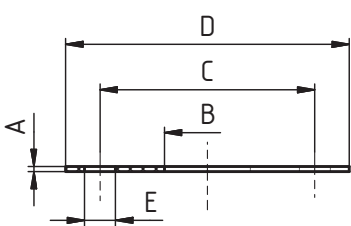
КОМПЛЕКТУЮЩИЕ

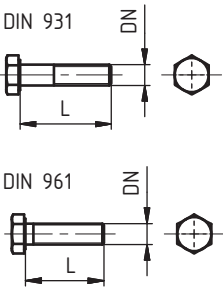


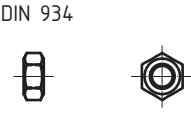
Деталь уплотнения

| | | | | | | | | | | | | |
|---|--------------|---------|-----|-----|-------|-------|---|---|----|----|--------------------------|------|
| ФЛАНЦЕВОЕ СОЕДИНЕНИЕ ВОРОТНИКОВОЕ ПН 16 - КОМПЛЕКТ | 20740 | РАЗМЕРЫ | | | | | | | | | | |
| | DIN 2633 | DN | A | B | C | D | E | F | R | L | резьб. DIN 405 Rd x s | кг |
|  | 10 | 73 | 10 | | 90 | 4xM14 | | | | 45 | | 1,16 |
| | 15 | 73 | 16 | | 95 | 4xM14 | | | | 45 | | 1,30 |
| | 20 | 79 | 20 | | 105 | 4xM14 | | | | 45 | | 1,90 |
| | 25 | 79 | 26 | | 115 | 4xM14 | | | | 50 | | 2,28 |
| | 32 | 83 | 32 | | 140 | 4xM18 | | | | 50 | | 3,20 |
| | 40 | 88 | 38 | | 150 | 4xM18 | | | | 50 | | 3,60 |
| | 50 | 94 | 50 | | 165 | 4xM18 | | | | 55 | | 5,06 |
| | 65 | 94 | 66 | | 185 | 4xM18 | | | | 55 | | 6,12 |
| | 80 | 104 | 81 | | 200 | 8xM18 | | | | 60 | | 7,40 |
| | 100 | 108 | 100 | | 220 | 8xM18 | | | | 60 | | 9,24 |
| 125 | 114 | 125 | | 250 | 8xM18 | | | | 65 | | 12,60 | |
| 150 | 114 | 150 | | 285 | 8xM22 | | | | 70 | | 15,5 | |

| ФЛАНЕЦ ВОРОТНИКОВЫЙ ПН 16 | 20730 | РАЗМЕРЫ | | | | | | | | | | |
|---|----------|---------|----|----|-----|-----|-----|------|---|-----|-------------------------|------|
| | DIN 2633 | DN | A | A1 | B | C | D | F | R | s | резьб DIN 405 Rd x s | кг |
|  | | 10 | 35 | 14 | 10 | 60 | 90 | 14x4 | | 1,5 | | 0,58 |
| | | 15 | 35 | 14 | 16 | 65 | 95 | 14x4 | | 1,5 | | 0,65 |
| | | 20 | 38 | 16 | 20 | 75 | 105 | 14x4 | | 1,5 | | 0,95 |
| | | 25 | 38 | 16 | 26 | 85 | 115 | 14x4 | | 1,5 | | 1,14 |
| | | 32 | 40 | 16 | 32 | 100 | 140 | 18x4 | | 1,5 | | 1,60 |
| | | 40 | 42 | 16 | 38 | 110 | 150 | 18x4 | | 1,5 | | 1,80 |
| | | 50 | 45 | 18 | 50 | 125 | 165 | 18x4 | | 1,5 | | 2,53 |
| | | 65 | 45 | 18 | 66 | 145 | 185 | 18x4 | | 2 | | 3,06 |
| | | 80 | 50 | 20 | 81 | 160 | 200 | 18x8 | | 2 | | 3,70 |
| | | 100 | 52 | 20 | 100 | 180 | 220 | 18x8 | | 2 | | 4,62 |
| | | 125 | 55 | 22 | 125 | 210 | 250 | 18x8 | | 2 | | 6,30 |
| | | 150 | 55 | 22 | 150 | 240 | 285 | 22x8 | | 2 | | 7,75 |

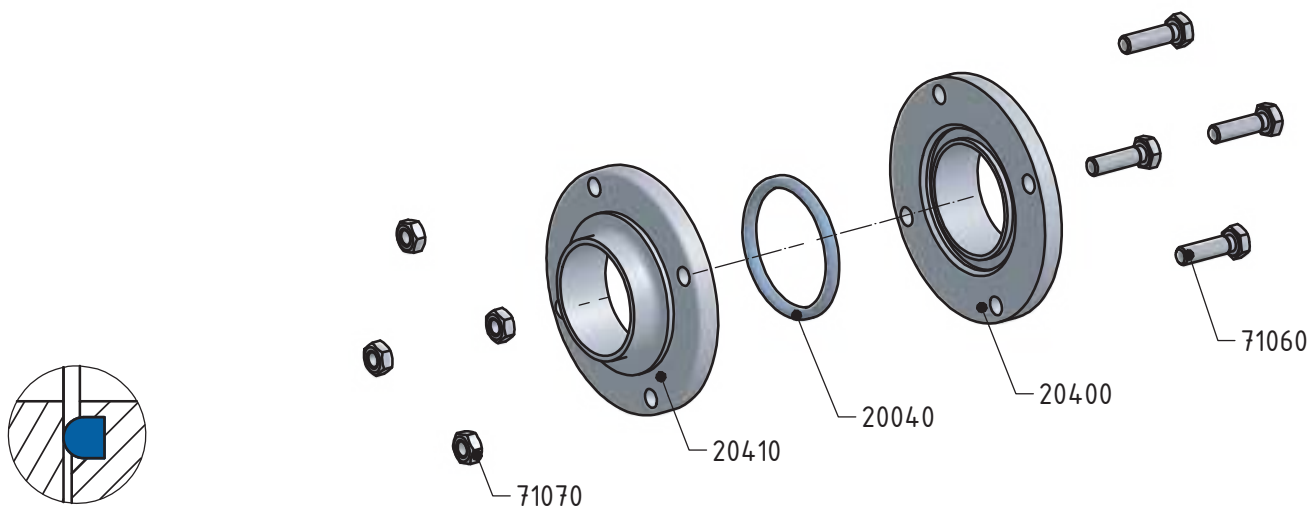
| УПЛОТНЕНИЕ ДЛЯ ФЛАНЦА ПН 16 | 20710 | РАЗМЕРЫ | | | | | | | | | | |
|--|----------|---------|---|-----|-----|-----|------|---|---|---|-------------------------|----|
| | DIN 2633 | DN | A | B | C | D | E | F | R | L | резьб DIN 405 Rd x s | кг |
|  | | 10 | 3 | 10 | 60 | 90 | 14x4 | | | | | |
| | | 15 | 3 | 16 | 65 | 95 | 14x4 | | | | | |
| | | 20 | 3 | 20 | 75 | 105 | 14x4 | | | | | |
| | | 25 | 3 | 26 | 85 | 115 | 14x4 | | | | | |
| | | 32 | 3 | 32 | 100 | 140 | 18x4 | | | | | |
| | | 40 | 3 | 38 | 110 | 150 | 18x4 | | | | | |
| | | 50 | 3 | 50 | 125 | 165 | 18x4 | | | | | |
| | | 65 | 4 | 66 | 145 | 185 | 18x4 | | | | | |
| | | 80 | 4 | 81 | 160 | 200 | 18x8 | | | | | |
| | | 100 | 4 | 100 | 180 | 220 | 18x8 | | | | | |
| | | 125 | 4 | 125 | 210 | 250 | 18x8 | | | | | |
| | | 150 | 4 | 150 | 240 | 285 | 22x8 | | | | | |

| БОЛТ НЕРЖАВЕЮЩИЙ - ШЕСТИГРАННЫЙ УГОЛ | 71060 | РАЗМЕРЫ | | | | | | | | | | |
|---|--------------|---------|---|---|--|--|--|--|--|--|-------------------------|----|
| | DIN 931, 961 | DN | A | L | | | | | | | резьб DIN 405 Rd x s | кг |
|  | | M8 | | 30, 35, 40, 45, 50, 55, 60, 65, 70, 80, 90, 100 | | | | | | | | |
| | | M10 | | 30, 35, 40, 45, 50, 55, 60, 65, 70, 80, 90, 100 | | | | | | | | |
| | | M12 | | 30, 35, 40, 45, 50, 55, 60, 65, 70, 80, 90, 100 | | | | | | | | |
| | | M14 | | 30, 35, 40, 45, 50, 55, 60, 65, 70, 80, 90, 100 | | | | | | | | |
| | | M16 | | 30, 35, 40, 45, 50, 55, 60, 65, 70, 80, 90, 100 | | | | | | | | |
| | | M18 | | 30, 35, 40, 45, 50, 55, 60, 65, 70, 80, 90, 100 | | | | | | | | |
| | | M22 | | 30, 35, 40, 45, 50, 55, 60, 65, 70, 80, 90, 100 | | | | | | | | |
| | | | | | | | | | | | | |

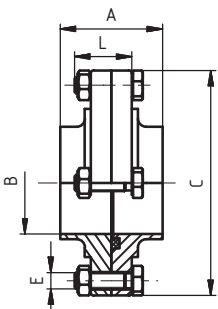
| ГАЙКА НЕРЖАВЕЮЩАЯ | 71070 | РАЗМЕРЫ | | | | | | | | | | |
|---|---------|---------|---|---|---|---|---|---|---|---|-------------------------|----|
| | DIN 934 | DN | A | B | C | D | E | F | R | L | резьб DIN 405 Rd x s | кг |
|  | | M8 | | | | | | | | | | |
| | | M10 | | | | | | | | | | |
| | | M12 | | | | | | | | | | |
| | | M14 | | | | | | | | | | |
| | | M16 | | | | | | | | | | |
| | | M18 | | | | | | | | | | |
| | | M22 | | | | | | | | | | |

| | | |
|---|---------------------|---|
| <p>ФЛАНЦЕВОЕ СОЕДИНЕНИЕ С ОТБОРТОВКОЙ ПН 10</p> | <p>20420</p> | <p>ОПИСАНИЕ</p> |
|  | | <p>Фланцевое соединение ПН 10</p> <ul style="list-style-type: none"> – Простой монтаж – Легкая замена уплотнения <p>Размеры: DN 10 – DN 150</p> <p>Материал: 1.4301 (AISI 304) 1.4404 (AISI 316L)</p> <p>Уплотнение: NBR (стандартное) EPDM Viton</p> |

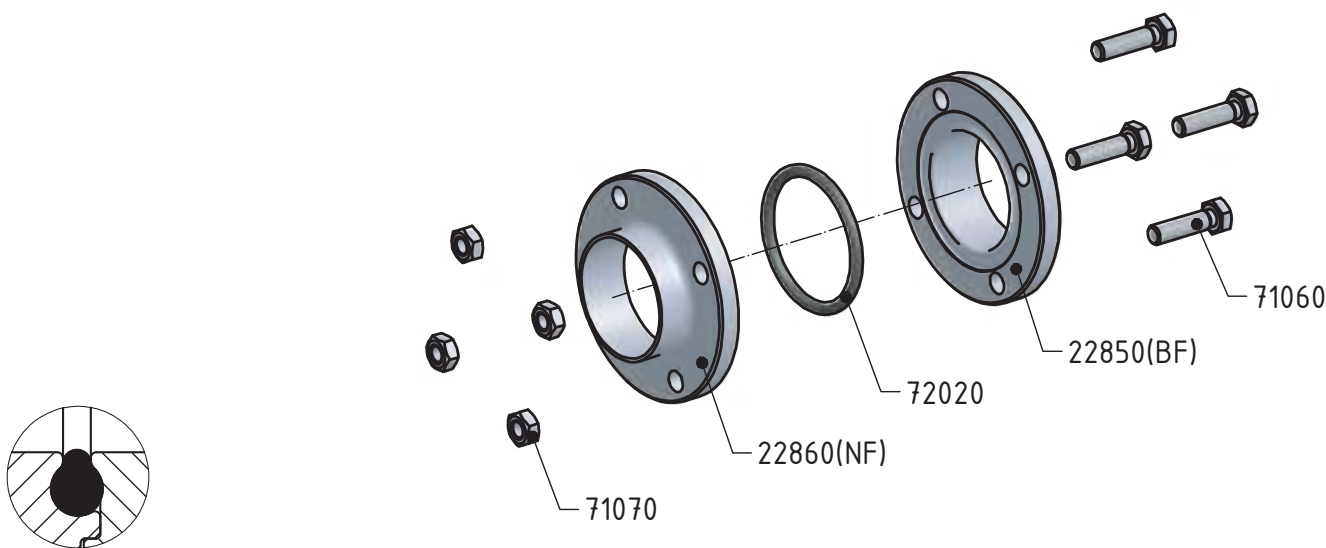
КОМПЛЕКТУЮЩИЕ



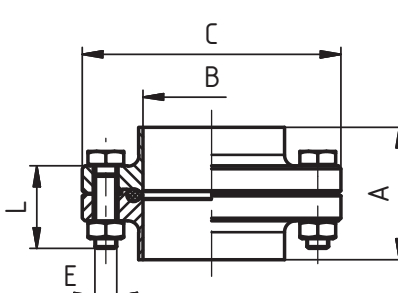
Деталь уплотнения

| <p>ФЛАНЦЕВОЕ СОЕДИНЕНИЕ ПН 10 - КОМПЛЕКТ</p> | <p>20420</p> | <p>РАЗМЕРЫ</p> | | | | | | | | | | | | | | | | | | | | | | | | | | | | | | | | | | | | | | | | | | | | | | | | | | | | | | | | | | | | | | | | | | | | | | | | | | | | | | | | | | | | | | | | | | | | | | | | | | | | | | | | | | | | | | | | | | | | | | | | | | | | | | | | | | | | | | | | | | | | | | | |
|---|---|-----------------------|-----|---|-------|---|---|----|-----------------------|------|---|-----------------------|----|----|----|----|----|--|------|--|--|----|--|------|----|----|----|----|--|------|--|--|----|--|------|----|----|----|----|--|------|--|--|----|--|------|----|----|----|----|--|------|--|--|----|--|------|----|----|----|----|--|------|--|--|----|--|------|----|----|----|----|--|------|--|--|----|--|------|----|----|----|-----|--|------|--|--|----|--|------|----|----|----|-----|--|------|--|--|----|--|------|----|----|----|-----|--|------|--|--|----|--|------|-----|----|-----|-----|--|------|--|--|----|--|------|-----|----|-----|-----|--|-------|--|--|----|--|------|-----|----|-----|-----|--|-------|--|--|----|--|------|
|  | <table border="1"> <thead> <tr> <th>DN</th> <th>A</th> <th>B</th> <th>C</th> <th>D</th> <th>E</th> <th>F</th> <th>R</th> <th>L</th> <th>резьб. DIN 405 Rd x s</th> <th>кг</th> </tr> </thead> <tbody> <tr><td>10</td><td>40</td><td>10</td><td>62</td><td></td><td>4xM8</td><td></td><td></td><td>25</td><td></td><td>0,40</td></tr> <tr><td>15</td><td>40</td><td>16</td><td>68</td><td></td><td>4xM8</td><td></td><td></td><td>25</td><td></td><td>0,52</td></tr> <tr><td>20</td><td>40</td><td>20</td><td>75</td><td></td><td>4xM8</td><td></td><td></td><td>30</td><td></td><td>0,58</td></tr> <tr><td>25</td><td>40</td><td>26</td><td>87</td><td></td><td>4xM8</td><td></td><td></td><td>30</td><td></td><td>0,78</td></tr> <tr><td>32</td><td>40</td><td>32</td><td>92</td><td></td><td>4xM8</td><td></td><td></td><td>30</td><td></td><td>0,92</td></tr> <tr><td>40</td><td>50</td><td>38</td><td>97</td><td></td><td>4xM8</td><td></td><td></td><td>30</td><td></td><td>0,94</td></tr> <tr><td>50</td><td>50</td><td>50</td><td>110</td><td></td><td>4xM8</td><td></td><td></td><td>30</td><td></td><td>1,18</td></tr> <tr><td>65</td><td>50</td><td>66</td><td>127</td><td></td><td>4xM8</td><td></td><td></td><td>30</td><td></td><td>1,50</td></tr> <tr><td>80</td><td>60</td><td>81</td><td>142</td><td></td><td>4xM8</td><td></td><td></td><td>30</td><td></td><td>2,56</td></tr> <tr><td>100</td><td>60</td><td>100</td><td>162</td><td></td><td>4xM8</td><td></td><td></td><td>30</td><td></td><td>3,44</td></tr> <tr><td>125</td><td>80</td><td>125</td><td>200</td><td></td><td>6xM10</td><td></td><td></td><td>40</td><td></td><td>5,74</td></tr> <tr><td>150</td><td>90</td><td>150</td><td>230</td><td></td><td>6xM10</td><td></td><td></td><td>40</td><td></td><td>7,70</td></tr> </tbody> </table> | | DN | A | B | C | D | E | F | R | L | резьб. DIN 405 Rd x s | кг | 10 | 40 | 10 | 62 | | 4xM8 | | | 25 | | 0,40 | 15 | 40 | 16 | 68 | | 4xM8 | | | 25 | | 0,52 | 20 | 40 | 20 | 75 | | 4xM8 | | | 30 | | 0,58 | 25 | 40 | 26 | 87 | | 4xM8 | | | 30 | | 0,78 | 32 | 40 | 32 | 92 | | 4xM8 | | | 30 | | 0,92 | 40 | 50 | 38 | 97 | | 4xM8 | | | 30 | | 0,94 | 50 | 50 | 50 | 110 | | 4xM8 | | | 30 | | 1,18 | 65 | 50 | 66 | 127 | | 4xM8 | | | 30 | | 1,50 | 80 | 60 | 81 | 142 | | 4xM8 | | | 30 | | 2,56 | 100 | 60 | 100 | 162 | | 4xM8 | | | 30 | | 3,44 | 125 | 80 | 125 | 200 | | 6xM10 | | | 40 | | 5,74 | 150 | 90 | 150 | 230 | | 6xM10 | | | 40 | | 7,70 |
| DN | A | B | C | D | E | F | R | L | резьб. DIN 405 Rd x s | кг | | | | | | | | | | | | | | | | | | | | | | | | | | | | | | | | | | | | | | | | | | | | | | | | | | | | | | | | | | | | | | | | | | | | | | | | | | | | | | | | | | | | | | | | | | | | | | | | | | | | | | | | | | | | | | | | | | | | | | | | | | | | | | | | | | | | | | | |
| 10 | 40 | 10 | 62 | | 4xM8 | | | 25 | | 0,40 | | | | | | | | | | | | | | | | | | | | | | | | | | | | | | | | | | | | | | | | | | | | | | | | | | | | | | | | | | | | | | | | | | | | | | | | | | | | | | | | | | | | | | | | | | | | | | | | | | | | | | | | | | | | | | | | | | | | | | | | | | | | | | | | | | | | | | | |
| 15 | 40 | 16 | 68 | | 4xM8 | | | 25 | | 0,52 | | | | | | | | | | | | | | | | | | | | | | | | | | | | | | | | | | | | | | | | | | | | | | | | | | | | | | | | | | | | | | | | | | | | | | | | | | | | | | | | | | | | | | | | | | | | | | | | | | | | | | | | | | | | | | | | | | | | | | | | | | | | | | | | | | | | | | | |
| 20 | 40 | 20 | 75 | | 4xM8 | | | 30 | | 0,58 | | | | | | | | | | | | | | | | | | | | | | | | | | | | | | | | | | | | | | | | | | | | | | | | | | | | | | | | | | | | | | | | | | | | | | | | | | | | | | | | | | | | | | | | | | | | | | | | | | | | | | | | | | | | | | | | | | | | | | | | | | | | | | | | | | | | | | | |
| 25 | 40 | 26 | 87 | | 4xM8 | | | 30 | | 0,78 | | | | | | | | | | | | | | | | | | | | | | | | | | | | | | | | | | | | | | | | | | | | | | | | | | | | | | | | | | | | | | | | | | | | | | | | | | | | | | | | | | | | | | | | | | | | | | | | | | | | | | | | | | | | | | | | | | | | | | | | | | | | | | | | | | | | | | | |
| 32 | 40 | 32 | 92 | | 4xM8 | | | 30 | | 0,92 | | | | | | | | | | | | | | | | | | | | | | | | | | | | | | | | | | | | | | | | | | | | | | | | | | | | | | | | | | | | | | | | | | | | | | | | | | | | | | | | | | | | | | | | | | | | | | | | | | | | | | | | | | | | | | | | | | | | | | | | | | | | | | | | | | | | | | | |
| 40 | 50 | 38 | 97 | | 4xM8 | | | 30 | | 0,94 | | | | | | | | | | | | | | | | | | | | | | | | | | | | | | | | | | | | | | | | | | | | | | | | | | | | | | | | | | | | | | | | | | | | | | | | | | | | | | | | | | | | | | | | | | | | | | | | | | | | | | | | | | | | | | | | | | | | | | | | | | | | | | | | | | | | | | | |
| 50 | 50 | 50 | 110 | | 4xM8 | | | 30 | | 1,18 | | | | | | | | | | | | | | | | | | | | | | | | | | | | | | | | | | | | | | | | | | | | | | | | | | | | | | | | | | | | | | | | | | | | | | | | | | | | | | | | | | | | | | | | | | | | | | | | | | | | | | | | | | | | | | | | | | | | | | | | | | | | | | | | | | | | | | | |
| 65 | 50 | 66 | 127 | | 4xM8 | | | 30 | | 1,50 | | | | | | | | | | | | | | | | | | | | | | | | | | | | | | | | | | | | | | | | | | | | | | | | | | | | | | | | | | | | | | | | | | | | | | | | | | | | | | | | | | | | | | | | | | | | | | | | | | | | | | | | | | | | | | | | | | | | | | | | | | | | | | | | | | | | | | | |
| 80 | 60 | 81 | 142 | | 4xM8 | | | 30 | | 2,56 | | | | | | | | | | | | | | | | | | | | | | | | | | | | | | | | | | | | | | | | | | | | | | | | | | | | | | | | | | | | | | | | | | | | | | | | | | | | | | | | | | | | | | | | | | | | | | | | | | | | | | | | | | | | | | | | | | | | | | | | | | | | | | | | | | | | | | | |
| 100 | 60 | 100 | 162 | | 4xM8 | | | 30 | | 3,44 | | | | | | | | | | | | | | | | | | | | | | | | | | | | | | | | | | | | | | | | | | | | | | | | | | | | | | | | | | | | | | | | | | | | | | | | | | | | | | | | | | | | | | | | | | | | | | | | | | | | | | | | | | | | | | | | | | | | | | | | | | | | | | | | | | | | | | | |
| 125 | 80 | 125 | 200 | | 6xM10 | | | 40 | | 5,74 | | | | | | | | | | | | | | | | | | | | | | | | | | | | | | | | | | | | | | | | | | | | | | | | | | | | | | | | | | | | | | | | | | | | | | | | | | | | | | | | | | | | | | | | | | | | | | | | | | | | | | | | | | | | | | | | | | | | | | | | | | | | | | | | | | | | | | | |
| 150 | 90 | 150 | 230 | | 6xM10 | | | 40 | | 7,70 | | | | | | | | | | | | | | | | | | | | | | | | | | | | | | | | | | | | | | | | | | | | | | | | | | | | | | | | | | | | | | | | | | | | | | | | | | | | | | | | | | | | | | | | | | | | | | | | | | | | | | | | | | | | | | | | | | | | | | | | | | | | | | | | | | | | | | | |

| ФЛАНЦЕВОЕ СОЕДИНЕНИЕ ПН 10 ГИГИЕНИЧЕСКОЕ | 22870 DIN 11 853 | ОПИСАНИЕ |
|---|---------------------|---|
|  | | <p>Фл анцево е соединени е ПН 10 гигиеническо е DIN 11853</p> <ul style="list-style-type: none"> – Простой монтаж – Легкая замена уплотнения <p>Размеры: DN 10 – DN 150</p> <p>Материал: 1.4301 (AISI 304) 1.4404 (AISI 316L)</p> <p>Уплотнение: EPDM (стандартное) Viton</p> |

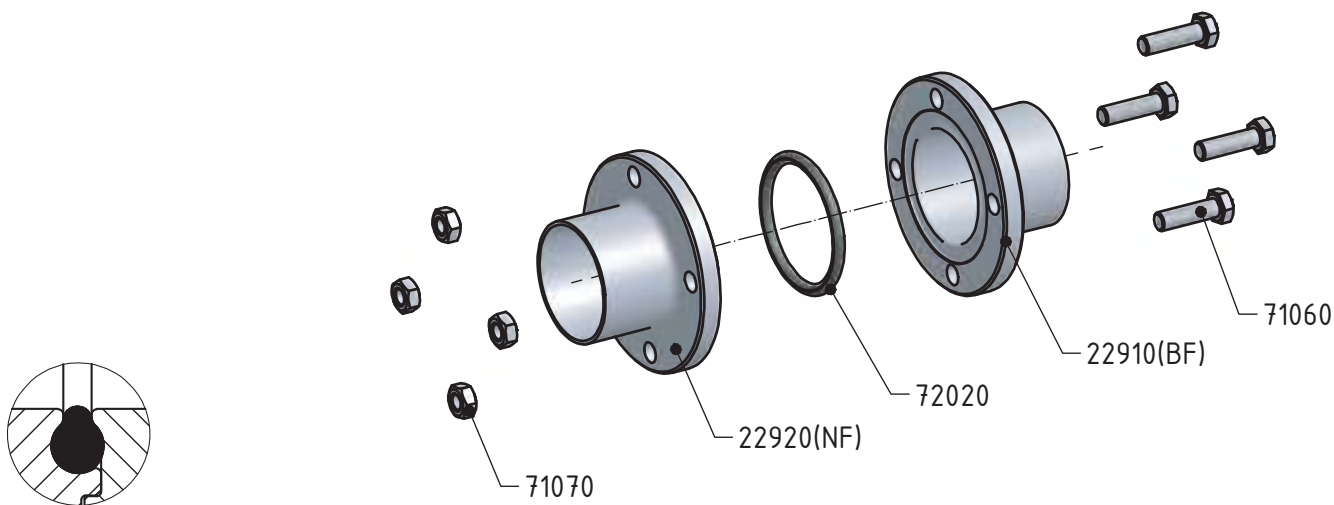
КОМПЛЕКТУЮЩИЕ


Деталь уплотнения

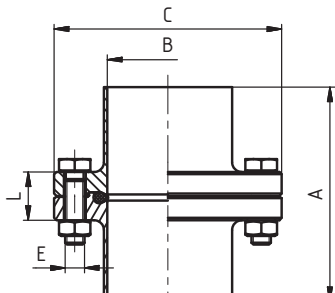
| ФЛАНЦЕВОЕ СОЕДИНЕНИЕ ПН 10 – КОМПЛЕКТ | 22870 DIN 11 853 | РАЗМЕРЫ | | | | | | | | | | |
|---|---------------------|---------|----|-----|-----|---|-------|---|---|----|--------------------------|------|
| | | DN | A | B | C | D | E | F | R | L | резьб. DIN 405 Rd x s | кг |
|  | | 10 | 48 | 10 | 54 | | 4xM8 | | | 25 | | 0,41 |
| | | 15 | 48 | 16 | 59 | | 4xM8 | | | 25 | | 0,46 |
| | | 20 | 48 | 20 | 64 | | 4xM8 | | | 25 | | 0,52 |
| | | 25 | 48 | 26 | 70 | | 4xM8 | | | 25 | | 0,60 |
| | | 32 | 48 | 32 | 76 | | 4xM8 | | | 25 | | 0,66 |
| | | 40 | 48 | 38 | 82 | | 4xM8 | | | 25 | | 0,73 |
| | | 50 | 48 | 50 | 94 | | 4xM8 | | | 25 | | 0,87 |
| | | 65 | 48 | 66 | 113 | | 8xM8 | | | 25 | | 1,21 |
| | | 80 | 52 | 81 | 133 | | 8xM10 | | | 30 | | 1,96 |
| | | 100 | 52 | 100 | 159 | | 8xM10 | | | 35 | | 2,97 |
| | | 150 | 56 | 125 | 183 | | 8xM12 | | | 40 | | 5,02 |


| | | |
|---|----------------|--|
| ФЛАНЦЕВОЕ СОЕДИНЕНИЕ ПН 10 АСЕПТИЧЕСКОЕ | 22930 | ОПИСАНИЕ |
| | DIN 11 864-2-A | |
|  | | <p>Фл анцевое соединение ПН 10 септическое DIN 11864</p> <ul style="list-style-type: none"> – Простой монтаж – Легкая замена уплотнения <p>Размеры: DN 10 – DN 150</p> <p>Материал: 1.4301 (AISI 304) 1.4404 (AISI 316L)</p> <p>Уплотнение: EPDM (стандартное) Viton</p> |

КОМПЛЕКТУЮЩИЕ



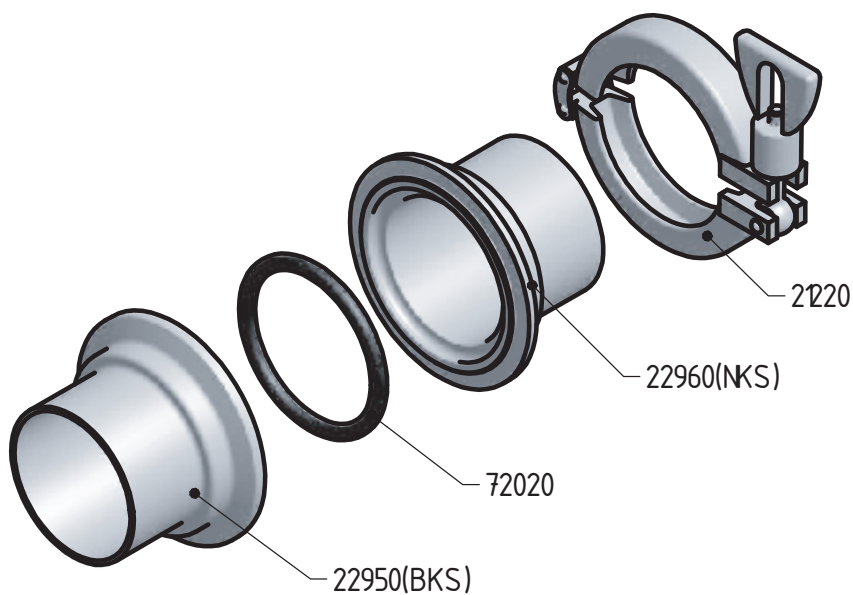
Деталь уплотнения

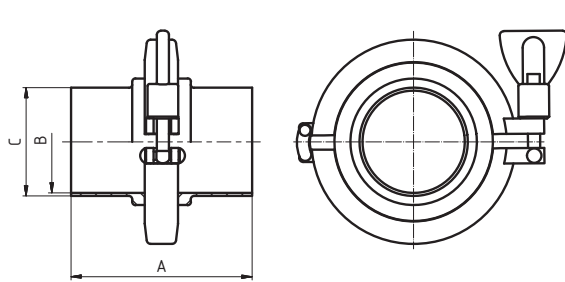
| | | | | | | | | | | | | |
|---|----------------|---------|-----|-----|-------|-------|---|---|----|----|-----------------------|----|
| ФЛАНЦЕВОЕ СОЕДИНЕНИЕ ПН 10 - КОМПЛЕКТ | 22930 | РАЗМЕРЫ | | | | | | | | | | |
| | DIN 11 864-2-A | DN | A | B | C | D | E | F | R | L | резьб. DIN 405 Rd x s | кг |
|  | 10 | 80 | 10 | 54 | | 4xM8 | | | | 25 | | |
| | 15 | 80 | 16 | 59 | | 4xM8 | | | | 25 | | |
| | 20 | 80 | 20 | 64 | | 4xM8 | | | | 25 | | |
| | 25 | 80 | 26 | 70 | | 4xM8 | | | | 25 | | |
| | 32 | 90 | 32 | 76 | | 4xM8 | | | | 25 | | |
| | 40 | 90 | 38 | 82 | | 4xM8 | | | | 25 | | |
| | 50 | 90 | 50 | 94 | | 4xM8 | | | | 25 | | |
| | 65 | 108 | 66 | 113 | | 8xM8 | | | | 25 | | |
| | 80 | 116 | 81 | 133 | | 8xM10 | | | | 30 | | |
| | 100 | 116 | 100 | 159 | | 8xM10 | | | | 35 | | |
| 125 | 120 | 125 | 183 | | 8xM10 | | | | 35 | | | |
| 150 | 120 | 150 | 213 | | 8xM12 | | | | 40 | | | |

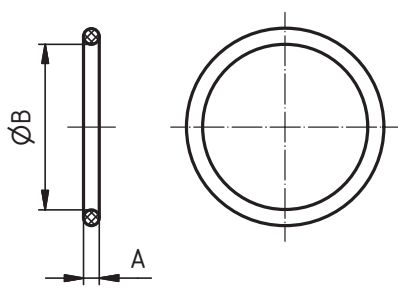
| | | |
|---|--------------|---|
| СОЕДИНЕНИЕ КЛАМП, DIN 11864-3 | 22970 | ОПИСАНИЕ |
| | DIN 11864-3 | |
|  | | <p>Соединение Клмп DIN 11864-3</p> <p>– Простой монтаж – Легкая замена уплотнения</p> <p>Размеры: DN 10 - DN 100</p> <p>Материал: 1.4404 (AISI 316L)</p> <p>Уплотнение: Silikon, EPDM, PTFE – Viton (стандартные)</p> |

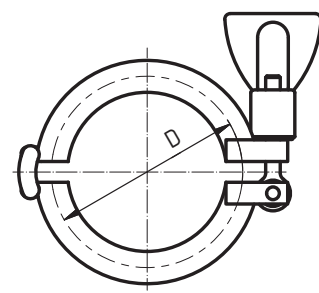
КОМПЛЕКТУЮЩИЕ

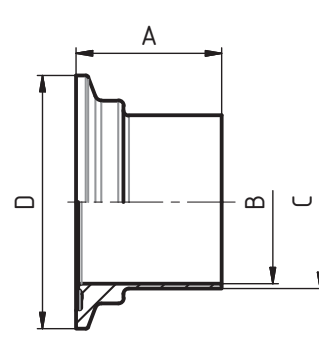

Деталь уплотнения

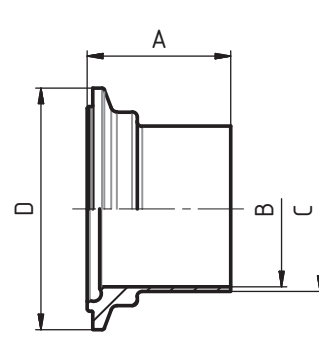


| | | | | | | | | | | | | |
|---|--------------|---------|-----|-----|---|---|---|---|---|---|--------------------------|----|
| СОЕДИНЕНИЕ КЛАМП, DIN 11864-3 | 22970 | РАЗМЕРЫ | | | | | | | | | | |
| | DIN 11864-3 | DN | A | B | C | D | E | F | R | L | резьб. DIN 405 Rd x s | кг |
|  | 10 | 77,5 | 10 | 13 | | | | | | | | |
| | 15 | 77,5 | 16 | 19 | | | | | | | | |
| | 20 | 77,5 | 20 | 23 | | | | | | | | |
| | 25 | 78,5 | 26 | 29 | | | | | | | | |
| | 32 | 89,5 | 32 | 35 | | | | | | | | |
| | 40 | 89,5 | 38 | 41 | | | | | | | | |
| | 50 | 90,5 | 50 | 53 | | | | | | | | |
| | 65 | 114,5 | 66 | 70 | | | | | | | | |
| | 80 | 118,5 | 81 | 85 | | | | | | | | |
| | 100 | 121,5 | 100 | 104 | | | | | | | | |

| УПЛОТНЕНИЕ | 72020 | | РАЗМЕРЫ | | | | | | | | | |
|---|-------|-----|---------|---|---|---|---|---|---|----------------------|--------|--|
| | DN | A | B | C | D | E | F | R | L | резьб DIN 405 Rd x s | кг | |
|  | 10 | 3,5 | 12 | | | | | | | | 0,0012 | |
| | 15 | 3,5 | 18 | | | | | | | | 0,0016 | |
| | 20 | 3,5 | 22 | | | | | | | | 0,0026 | |
| | 25 | 3,5 | 28 | | | | | | | | 0,0036 | |
| | 32 | 5 | 34 | | | | | | | | 0,0040 | |
| | 40 | 5 | 40 | | | | | | | | 0,0048 | |
| | 50 | 5 | 52 | | | | | | | | 0,0062 | |
| | 65 | 5 | 68 | | | | | | | | 0,0070 | |
| | 80 | 5 | 83 | | | | | | | | 0,0080 | |
| | 100 | 5 | 102 | | | | | | | | 0,0134 | |
| | 125 | 5 | 127 | | | | | | | | 0,0236 | |
| | 150 | 5 | 152 | | | | | | | | 0,0276 | |

| ХОМУТ КЛАМП | 21220 | | РАЗМЕРЫ | | | | | | | | | |
|--|--------|-------|---------|---|------|---|---|---|---|----------------------|----|--|
| | DN | SMS | DIN | C | D | E | F | R | L | резьб DIN 405 Rd x s | кг | |
|  | 1/2" | 12,7 | – | | 25 | | | | | | | |
| | 3/4" | 19,05 | – | | 25 | | | | | | | |
| | 15 | – | 15 | | 34 | | | | | | | |
| | 20 | – | 20 | | 34 | | | | | | | |
| | 1" | 25 | 25 | | 50,5 | | | | | | | |
| | 32 | – | 32 | | – | | | | | | | |
| | 1 1/2" | 38 | 40 | | 50,5 | | | | | | | |
| | 2" | 51 | 50 | | 64 | | | | | | | |
| | 65 | – | 65 | | 91 | | | | | | | |
| | 2 1/2" | 63,5 | – | | 77,5 | | | | | | | |
| | 3" | 76 | 80 | | 106 | | | | | | | |
| | 4" | 101,6 | 100 | | 119 | | | | | | | |

| ПАТРУБОК КЛАМП (BKS) | 22950 (BKS) | | РАЗМЕРЫ | | | | | | | | | |
|---|-------------|------|---------|-----|------|---|---|---|---|----------------------|----|--|
| | DN | A | B | C | D | E | F | R | L | резьб DIN 405 Rd x s | кг | |
|  | 10 | 38 | 10 | 13 | 34 | | | | | | | |
| | 15 | 38 | 16 | 19 | 34 | | | | | | | |
| | 20 | 38 | 20 | 23 | 50,5 | | | | | | | |
| | 25 | 38,5 | 26 | 29 | 50,5 | | | | | | | |
| | 32 | 44 | 32 | 35 | 50,5 | | | | | | | |
| | 40 | 44 | 38 | 41 | 64 | | | | | | | |
| | 50 | 44,5 | 50 | 53 | 77,5 | | | | | | | |
| | 65 | 56,5 | 66 | 70 | 91 | | | | | | | |
| | 80 | 58,5 | 81 | 85 | 106 | | | | | | | |
| | 100 | 60 | 100 | 104 | 130 | | | | | | | |

| ПАТРУБОК КЛАМП (NKS) | 22960 (NKS) | | РАЗМЕРЫ | | | | | | | | | |
|---|-------------|------|---------|-----|------|---|---|---|---|----------------------|----|--|
| | DN | A | B | C | D | E | F | R | L | резьб DIN 405 Rd x s | кг | |
|  | 10 | 39,5 | 10 | 13 | 34 | | | | | | | |
| | 15 | 39,5 | 16 | 19 | 34 | | | | | | | |
| | 20 | 39,5 | 20 | 23 | 50,5 | | | | | | | |
| | 25 | 40 | 26 | 29 | 50,5 | | | | | | | |
| | 32 | 45,5 | 32 | 35 | 50,5 | | | | | | | |
| | 40 | 45,5 | 38 | 41 | 64 | | | | | | | |
| | 50 | 46 | 50 | 53 | 77,5 | | | | | | | |
| | 65 | 58 | 66 | 70 | 91 | | | | | | | |
| | 80 | 60 | 81 | 85 | 106 | | | | | | | |
| | 100 | 61,5 | 100 | 104 | 130 | | | | | | | |

ТЕХНИЧЕСКАЯ ИНФОРМАЦИЯ ПО УПЛОТНИТЕЛЬНЫМ КОЛЬЦАМ

| Наименование | Силикон (VMQ силиконовый резина) | EPDM (этилен – пропилен – диеновый резина) | Витон (FPM фторный резина) | Пербунд (NBR нитриловый резина) | PTFE (политетрафторэтилен) |
|---|---|--|---|---|---|
| Температурный диапазон применения | в водостойком диапазоне до 100°C возможность стерилизации одновременно до 120-130°C | постоянное эксплуатационное применение от 40°C до +140°C возможность стерилизации одновременно до 130°C | постоянное эксплуатационное применение от 20°C до +200°C возможность стерилизации одновременно до 130-140°C | постоянное эксплуатационное применение от 25°C до +110°C возможность стерилизации одновременно до 130°C | до +200°C физиологически безопасное, использование от 200°C до +260°C |
| Рекомендуемое применение | высокая температура и нагрузка хорошо устойчив к холоду, хорошо подходит для продуктов обладает хорошей устойчивостью к спиртам | обладает хорошей устойчивостью к воздействию: • органические неорганические и органические кислоты, среды, окисляющие среды, щелочи и кетоны • горячую воду и пар до 130°C | обладает хорошей устойчивостью к воздействию: • минеральные соли • органические и животные соли • смолы (и определенные присадки) • горюче-смазочные материалы | обладает хорошей устойчивостью к воздействию: • лифтические углеводороды (пропан, бутан, бензин, минеральные соли) • смолы бензола минерального масла | обладает хорошей устойчивостью к воздействию практически во всех случаях поверхность гладкая и отшлифованная, нелипкая не происходит имеет химическую устойчивость лучше, чем все другие эластомеры негорючий материал |
| Ограничения использования (пограничные) | Характеризуется сильным воздействием для: • низкомолекулярные сложные эфиры и эфиры • лифтические и органические углеводороды • концентрированные кислоты и щелочи | Не используется для: • органические и животные соли • лифтические, органические и хлорированные углеводороды • минеральные соли | Характеризуется сильным воздействием для: • полярные растворители, например: ацетон, метилкетон, этилцетил, диэтилэфир и диоксан • низкомолекулярные органические кислоты (муравьиная кислота и уксусная кислота) • газообразный аммиак, минеральные масла • перегретый пар | Не устойчив к: • полярные растворители • хлорные углеводороды • кетоны • органические углеводороды (бензол) • сложные эфиры | Не устойчив к: • жидкие щелочные металлы и некоторые соединения фтора при высоком давлении и температуре материал не имеет упругости резины |
| Сертификация материала | BGA/FDA | BGA/FDA | BGA/FDA | BGA/FDA | BGA/FDA |

BGA = сертификация «Федерального министерства здравоохранения Германии» («Bundesgesundheitsamt»)

FDA = сертификация «Министерства США по продуктам и лекарствам» («US Food and Drug Administration»)

ТАБЛИЦА СООТНОШЕНИЯ РАЗМЕРОВ

| дюйм | мм | DN | DIN Ø трубы н ружный | SMS Ø трубы н ружный | ISO Ø трубы н ружный |
|-------|-------|-----|-------------------------|-------------------------|-------------------------|
| 3/8 | 9,25 | 10 | 12 | 9,54 | 17,1 |
| 1/2 | 12,7 | 15 | 18 | 12,7 | 21,3 |
| 1/4 | 19,0 | 20 | 23 | 19,05 | 26,9 |
| 1 | 25,4 | 25 | 28 | 25 | 33,7 |
| 1 1/4 | 31,7 | 32 | 35 | 31,75 | 42,4 |
| 1 1/2 | 38,1 | 40 | 40 | 38 | 48,3 |
| 2 | 51,0 | 50 | 52 (53) | 50,8 | 60,3 |
| 2 1/2 | 63,5 | 65 | 70 | 63,5 | 76,1 |
| 3 | 76,1 | 80 | 84 | 76,1 | 88,9 |
| 4 | 104,0 | 100 | 104 | 101,6 | 114,3 |
| 5 | 127 | 125 | 128 | 129 | 139,7 |
| 6 | 152,4 | 150 | 154 | 159 | 168,3 |

СООТНОШЕНИЕ ЕДИНИЦ ИЗМЕРЕНИЯ ДАВЛЕНИЯ

| | |
|-------------------------------------|---------------------------------|
| 1 б р | 100000 п ск лей |
| | 100 килоп ск лей |
| | 1000 миллиб р |
| | 1000000 микроб р |
| | ~0,98 тмосфер |
| | ~401,46 дюймов водяного столб |
| | 10 метров водяного столб |
| | ~29,53 дюймов ртутного столб |
| | ~750 миллиметров ртутного столб |
| | ~14,5 фунтов н кв др тный дюйм |
| ~1,02 килогр ммов н кв др тный дюйм | |

АДРЕСА ФИЛИАЛОВ

ООО «Инокстрейд» в г. Санкт-Петербурге

Email: spb.spb@inoxtrade.ru
Тел.: +7 (812) 680-29-09/10/11
Адрес: 197101, г. Санкт-Петербург, Кенно-островский проспект, дом 10, лит. М, пом. 21Н

ООО «Инокстрейд» в г. Новосибирске

Email: nsk.nsk@inoxtrade.ru
Тел.: +7 (383) 362-23-23
Адрес: 630110, г. Новосибирск, ул. Богдан Хмельницкого, 90/3

ООО «Инокстрейд» в г. Краснодаре

Email: krasnodar.kr@inoxtrade.ru
Тел.: +7 (861) 997-48-58/82-36
Адрес: 350912, г. Краснодар, п. Пашковский, ул. Мир, дом 1/6

ООО «Инокстрейд» в г. Воронеже

Email: voronej.vr@inoxtrade.ru
Тел.: +7 (473) 239-47-42
Тел.: +7 (473) 239-46-54
Тел.: +7 (473) 250-29-47/48
Адрес: 394033, г. Воронеж, Ленинский проспект, дом 172, пом. 601

ООО «Инокстрейд» в г. Самаре

Email: samara.sm@inoxtrade.ru
Тел.: +7 (846) 20-10-163
Тел.: +7 (841) 299-04-12
Адрес: 443052, г. Самара, ул. Береговая, дом 3

ООО «Инокстрейд» в г. Ставрополе

Email: stav.st@inoxtrade.ru
Тел.: +7 (8652) 38-60-66
Тел.: +7 (8652) 38-44-59/70
Тел.: +7 (8652) 39-42-97
Адрес: 355035, г. Ставрополь, ул. 4-я Промышленная, дом 7

ООО «Инокстрейд» в г. Котельники, МО

Адрес: 140054, Московская область, г. Котельники, Дзержинское шоссе, дом 4
Email: info@inoxtrade.ru
Тел.: +7 (495) 741-75-81/82
Тел.: +7 (495) 741-75-84
Тел.: +7 (495) 559-20-01

ООО «Инокстрейд» в Башкортостане

Email: ufa.ufa@inoxtrade.ru
Тел.: +7 (347) 293-57-50
Адрес: 450520, РБ, Уфимский район, с. Zubovo, ул. Электроводская, д.2

ООО «Инокстрейд» в г. Екатеринбург

Email: ekat.ek@inoxtrade.ru
Тел.: +7 (343) 389-13-17/18/19
Адрес: 620085, г. Екатеринбург, ул. Мертвого, д. 207

ООО «Инокстрейд» в г. Ростов-на-Дону

Email: rostov.rs@inoxtrade.ru
Тел.: +7 (863) 224-40-26/27/29
Адрес: 344090, г. Ростов-на-Дону, Машинностроительный пер., дом 5

ООО «Инокстрейд» в г. Нижнем Новгороде

Email: nn.nn@inoxtrade.ru
Тел.: +7 (831) 222-07-28
Тел.: +7 (831) 225-91-32
Тел.: +7 (831) 222-73-29
Адрес: 603127, г. Нижний Новгород, ул. Коновалова, дом 4

ООО «Инокстрейд» в Татарстане

Email: kazan.kz@inoxtrade.ru
Тел.: +7 (843) 249-42-74
Тел.: +7 (843) 200-97-12
Адрес: 422701, РТ, с. Высокая Горка, ул. Полковника, дом 4, офис 9